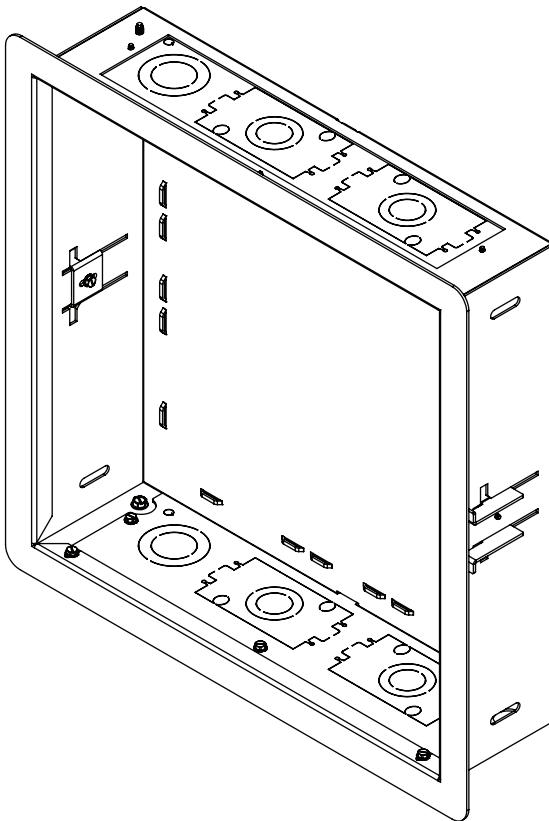
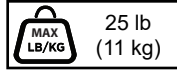


# peerless-AV<sup>®</sup>

## IB14X14-W, IB14X14-AC-W



ENG  
ESP  
FRN  
DEU  
NEL  
ITL  
ČES  
SLK  
POR  
TÜR

 US LISTED



## **▲ WARNING**

ENG - This product is designed to be installed on wood stud walls or drywall. Hardware is included for wood stud and drywall installation. Before installing make sure the supporting surface will support the combined load of the equipment and hardware. Screws must be tightly secured. Do not overtighten screws or damage can occur and product may fail. Never exceed the Maximum Load Capacity. Always use an assistant or mechanical lifting equipment to safely lift and position equipment. This product is intended for indoor use only. Use of this product outdoors could lead to product failure or personal injury. Be careful not to pinch fingers when operating the mount. For support please call customer care at 1-800-865-2112.

## **▲ ADVERTENCIA**

ESP - Este producto está diseñado para ser instalado en paredes con montantes de madera o de yeso-cartón. Se incluyen los accesorios para la instalación en montante de madera y en yeso-cartón. Antes de instalarlo, asegúrese de que la superficie de apoyo sostendrá la carga combinada del equipo y los fijadores. Los tornillos se tienen que fijar firmemente. No apriete los tornillos en exceso, ya que se pueden dañar y el producto podría fallar. Nunca exceda la Capacidad Máxima de Carga. Siempre cuente con la ayuda de un asistente o utilice un equipo mecánico de izar para levantar y colocar el equipo con más seguridad. Este producto está diseñado para uso en interiores solamente. Utilizar este producto en exteriores podría causar fallas del producto o lesiones a individuos. Tenga cuidado de no pincharse los dedos cuando mueva el soporte. Si necesita ayuda, por favor, llame a Servicio al Cliente de Peerless al 1-800-865-2112.

## **▲ ADVERTISSEMENT**

FRN - Ce produit est destiné à être installé sur un mur à montants en bois ou sur plaque de plâtre (cloison sèche). Les outils sont compris pour l'installation sur montants en bois et plaque de plâtre. Avant de procéder à l'installation, assurez-vous que la surface de support peut soutenir la charge totale de l'équipement ainsi que des pièces de fixation. Les vis doivent être serrées au maximum. Ne serrez pas trop les vis pour éviter tout risque d'endommager le produit et de causer sa défaillance. Ne dépassez jamais la capacité de charge maximale. Pour lever et positionner l'équipement en toute sécurité, faites-vous toujours aider par une autre personne ou utilisez un dispositif de levage mécanique. Ce produit est conçu uniquement pour un usage intérieur. L'utilisation de ce produit à l'extérieur peut causer une défaillance du produit ou des blessures corporelles. Prenez garde à ne pas vous pincer les doigts lorsque vous manipulez le support. Pour toute assistance, veuillez contacter le service à la clientèle au 1-800-865-2112.

## **▲ ACHTUNG**

DEU - Dieses Produkt ist für die Anbringung an Holzständer- oder Trockenwänden ausgelegt. Die Befestigungsteile zur Anbringung an Holzständer- oder Trockenwänden sind im Lieferumfang enthalten. Vergewissern Sie sich vor der Anbringung, dass die tragende Fläche das Gesamtgewicht der Geräte und der Befestigungsteile tragen kann. Die Schrauben müssen sicher angezogen werden. Ziehen Sie die Schrauben nicht zu fest an, damit es nicht zu Beschädigungen und Versagen des Produkts kommt. Die maximale Tragfähigkeit darf niemals überschritten werden. Ziehen Sie immer eine zusätzliche Person heran oder verwenden Sie mechanische Hebegерäte, um Geräte sicher zu heben und zu positionieren. Dieses Produkt ist nur für den Gebrauch innerhalb von Gebäuden bestimmt. Eine Verwendung dieses Produkts im Freien kann zu Produktausfall oder Personenschaden führen. Achten Sie beim Umgang mit dem Halter darauf, dass die Finger nicht eingeklemmt werden. Falls Sie Unterstützung benötigen, wenden Sie sich bitte an den Kundendienst unter der Telefonnummer 1-800-865-2112 (innerhalb der USA).

## **▲ WAARSCHUWING**

NEL - Dit product is ontworpen voor installatie op wanden met houten staanders of op gipsplaten. Er wordt bevestigingsmateriaal meegeleverd voor montage op houten staanders en gipsplaat. Vóór de installatie dient u zich ervan te overtuigen dat het dragende oppervlak het totaalgewicht van de apparatuur en de hardware aankan. Alle schroeven moeten stevig vastzitten. Draai de schroeven niet te strak aan, want dit zou kunnen resulteren in schade en/of falen van het product. Het maximale draagvermogen mag nooit worden overschreden. Belangrijke veiligheidstip: zorg er tijdens het optillen en plaatsen van de apparatuur altijd voor dat u een helper of een mechanische hefinrichting ter beschikking hebt. Dit product is uitsluitend bedoeld voor gebruik binnenshuis. Als dit product buitenshuis wordt gebruikt, zijn falen van het product en letsel bij personen mogelijk. Let er tijdens het gebruiken van de bevestiging op dat uw vingers niet beklemd raken. Voor ondersteuning kunt u terecht bij de afdeling Klantenzorg op +1-800-865-2112 (in de VS).

## ▲ AVVERTENZA

ITL - Questo prodotto è stato progettato per essere installato su pareti in cartongesso o con montanti in legno. È inclusa la viteria per l'installazione sia su montanti in legno che su cartongesso. Prima di iniziare l'installazione, accertarsi che la superficie di supporto sia in grado di sorreggere il carico combinato unità/dispositivi di fissaggio. Le viti devono essere strette in maniera ben salda. Non serrare le viti oltre il necessario, altrimenti si rischiano danni o guasti al prodotto. Non superare mai la capacità massima di carico. Per sollevare e posizionare senza rischi il prodotto, farsi aiutare da un'altra persona o usare un'unità meccanica di sollevamento. Questo prodotto è indicato esclusivamente per uso all'interno. L'uso di questo prodotto all'esterno potrebbe causare il malfunzionamento del prodotto o danni fisici alla persona. Fare attenzione a non schiacciarsi le dita durante l'uso del sostegno. Per assistenza, chiamare il servizio clienti al numero 1-800-865-2112.

## ▲ VÝSTRAHA

ČEŠ - Tento výrobek je navržen k instalaci na stěny z dřevěných trámků/sloupků nebo sádrokarton. Spojovací prostředky k instalaci na dřevěné trámky/sloupky a sádrokarton jsou zahrnuty. Před instalací se ujistěte, že nosná plocha unese kombinované zatížení zařízení a technického vybavení. Šrouby musí být pevně zajištěny. Šrouby příliš neutahujte, nebo může dojít k poškození a produkt se může poškodit. Nikdy nepřekročte maximální nosnost. Na bezpečné zvedání a umístování zařízení vždy používejte asistenta nebo mechanické zvedací zařízení. Tento produkt je určen pouze pro použití v interiéru. Použití tohoto produktu v exteriéru by mohlo způsobit selhání produktu nebo zranění osob. Při práci s držákem dávejte pozor, abyste si nesevřeli prsty. Pro podporu volejte oddělení péče o zákazníky na čísle 1-800-865-2112.

## ▲ VÝSTRAHA

SLK - Tento výrobek je navrhnutý k inštalácii na steny z drevených trámikov/stĺpikov alebo sádrokartón. Spojovacie prostriedky k inštalácii na drevené trámiky/stĺpiky a sádrokartón sú zahrnuté. Pred montážou overte, či nosný povrch unesie kombinované zaťaženie zariadenia a vybavenia. Skrutky je potrebné pevne utiahnuť. Skrutky nedotahujte príliš silno, inak môže dôjsť k poškodeniu a poruche zariadenia. Nikdy neprekračujte maximálnu nosnosť. Na bezpečné zdvíhanie a umiestňovanie zariadení vždy použite pomocníka alebo mechanické zdvíhacie zariadenie. Tento produkt je určený len na použitie v interiéri. Pri použití tohto produktu v exteriéri by mohlo dôjsť k jeho poruche alebo osobnému poraneniu. Pri práci s držiakom dávajte pozor, aby ste si nezovreli prsty. Podporu získate v centre na podporu zákazníkov na čísle 1-800-865-2112.

## ▲ AVISO

POR - Este produto foi projetado para ser instalado em paredes de madeira ou paredes de madeira cobertas com painéis de gesso (drywall). Ferragens incluídas para instalação em paredes de madeira e paredes de madeira cobertas com painéis de gesso (drywall). Antes de instalar, certifique-se de que a superfície de apoio suporta a carga combinada do equipamento e das ferragens. Os parafusos devem ser bem apertados. Não aperte demasiado os parafusos, pois podem ocorrer danos ou falhas do produto. Nunca exceder a Capacidade de carga máxima. Utilize sempre um assistente ou equipamento de elevação mecânica para elevar e posicionar o equipamento em segurança. Este produto destina-se a utilização exclusivamente em zonas interiores. A utilização deste produto em espaços exteriores poderá conduzir à falha do produto ou ferimentos pessoais. Atenção para não prender os dedos ao utilizar o suporte. Para obter assistência, contacte a equipa de apoio ao cliente através do número 1-800-865-2112.

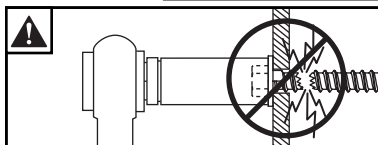
## ▲ UYARI

TUR - Bu ürün aḡşap kalas duvarlar veya alçıpan duvar üzerine monte edilmek üzere tasarlanmıştır. Aḡşap kalas ve alçıpan duvar montajı için gerekli malzemeler temin edilmiştir. Montaja başlamadan önce taşıyıcı yüzeyin hem takacağınız donanımı hem de aksamı birlikte taşıyacağından emin olunuz. Vidalar sağlam bir şekilde sıkıştırılmalıdır. Vidaları aşırı sıkmanız durumunda vidalara hasar verebilirsiniz ve ürün arızalanabilir. Azami Yük Kapasitesini asla aşmayınız. Ekipmanı güvenli bir şekilde kaldırmak ve yerleştirmek için her zaman başka birinden yardım alınız veya mekanik bir kaldırma donanımı kullanınız. Bu ürün yalnızca iç mekânlarda kullanılmak üzere imal edilmiştir. Bu ürünün dış mekânda kullanılması ürün arızalarına veya yaralanmalara sebep olabilir. Montaj sırasında parmaklarınızı sıkıştırılmaya dikkat ediniz. Destek almak için lütfen 1-800-865-2112 numaralı telefonda müşteri hizmetlerini arayınız.

ENG	Symbols
ESP	Símbolos
FRN	Symboles
DEU	Symbole
NEL	Symbolen
ITL	Simboli
ČEŠ	Symboly
SLK	Symboly
POR	Símbolos
TÜR	Semboller



ENG	<b>WARNING</b>
ESP	<b>ADVERTENCIA</b>
FRN	<b>ADVERTISSEMENT</b>
DEU	<b>ACHTUNG</b>
NEL	<b>WAARSCHUWING</b>
ITL	<b>AVVERTENZA</b>
ČEŠ	<b>VÝSTRAHA</b>
SLK	<b>VÝSTRAHA</b>
POR	<b>AVISO</b>
TÜR	<b>UYARI</b>



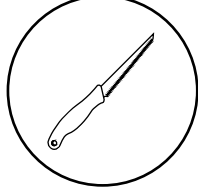
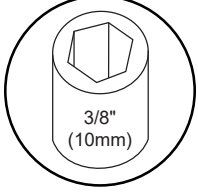
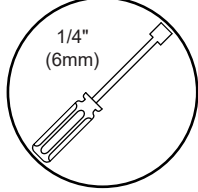
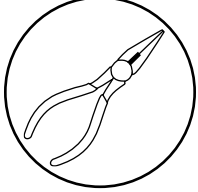
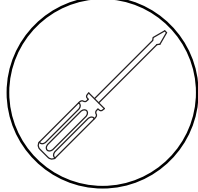
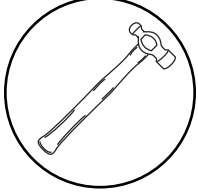
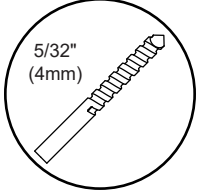
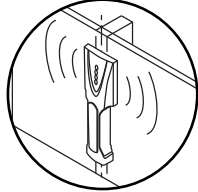
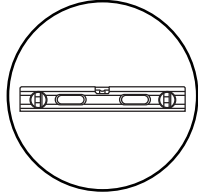
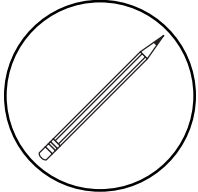
ENG	Do not overtighten screws.
ESP	No apriete de más los tornillos.
FRN	Ne pas trop serrer les vis.
DEU	Ziehen Sie die Schrauben nicht zu fest an.
NEL	Draai de schroeven niet te strak aan.
ITL	Non stringere troppo le viti.
ČEŠ	Šrouby neutahujte příliš silně.
SLK	Skrutky neutahujte príliš silno.
POR	Não apertar demasiado os parafusos.
TÜR	Vidaları gereğinden fazla sıkmayın.

ENG	Skip to step.
ESP	Continúe con el paso.
FRN	Passez à l'étape.
DEU	Weiter mit Schritt.
NEL	Ga door naar stap.
ITL	Vai al passo.
ČEŠ	Přeskočte na krok.
SLK	Preskočte na krok.
POR	Saltar para o passo.
TÜR	Su adıma geç.

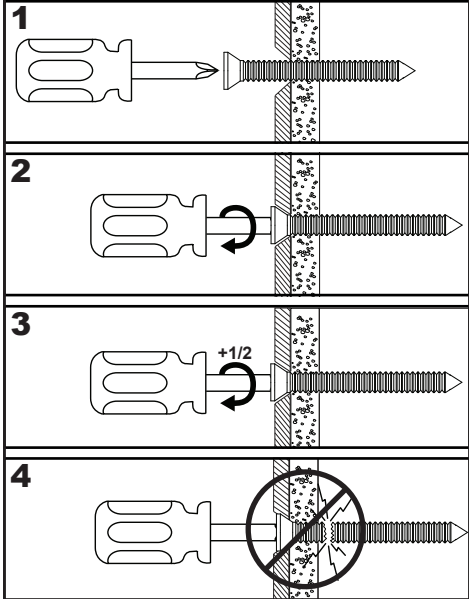


ENG	Screws must get at least three full turns and fit snug.
ESP	Los tornillos tienen que dar, por lo menos, tres vueltas completas y quedar ajustados.
FRN	Il faut effectuer au moins trois tours de vis complets et bien serrer les vis.
DEU	Schrauben sind mindestens drei volle Umdrehungen einzudrehen und müssen fest anliegen.
NEL	De schroeven moeten ten minste drie hele slagen worden aangedraaid en stevig vastzitten.
ITL	Girare tre volte le viti che devono risultare aderenti.
ČEŠ	Šrouby se musí otočit minimálně tři plné otáčky a plně dosednout.
SLK	Skrutky sa musia otočiť aspoň tri celé otáčky a tesne dosadnúť.
POR	Os parafusos devem completar, no mínimo, três voltas completas e ajustar-se no local.
TÜR	Vidalar en az üç tam dönüş yapmalı ve sıkı oturmalıdır.

ENG	Tools Needed for Assembly.
ESP	Herramientas necesarias para el ensamblaje.
FRN	Outils nécessaires au montage.
DEU	Für den Zusammenbau erforderliche Werkzeuge.
NEL	Voor montage benodigd gereedschap.
ITL	Attrezzi necessari per l'assemblaggio.
ČES	Nástroje potřebné k montáži.
SLK	Nástroje potrebné na montáž.
POR	Ferramentas necessárias para a montagem.
TÜR	Montaj İçin Gereklî Aletler.



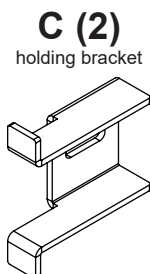
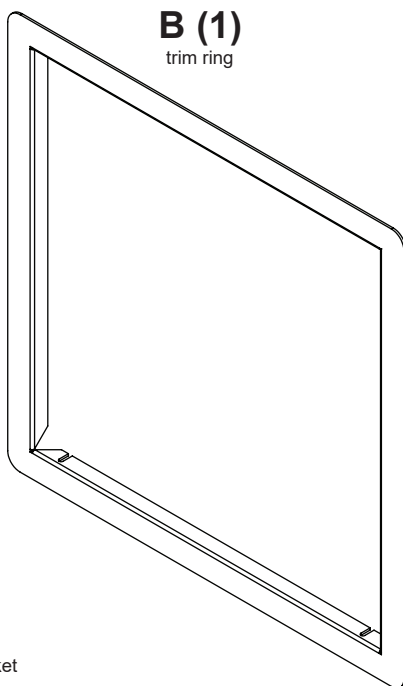
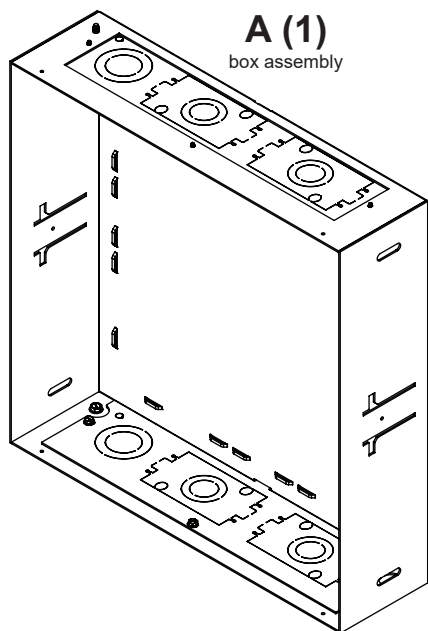
- ENG** To properly tighten screws: Tighten until screw head makes contact, then tighten another 1/2 turn. Do not overtighten screws.
- ESP** Apriete adecuado de los tornillos: Apriete hasta que la cabeza del tornillo haga contacto y luego apriete otra 1/2 vuelta. No apriete de más los tornillos.
- FRN** Pour bien serrer les vis : Serrez jusqu'à ce que la tête de la vis entre en contact, puis serrez encore d'un 1/2 tour. Ne serrez pas trop les vis.
- DEU** Korrektes Festziehen der Schrauben: Ziehen Sie die Schrauben fest, bis der Schraubenkopf Kontakt hat, und dann um eine weitere 1/2 Umdrehung. Ziehen Sie die Schrauben nicht zu fest an.
- NEL** Ga als volgt te werk om de schroeven naar behoren aan te draaien: Draai de schroef aan totdat de kop het oppervlak raakt; maak daarna nog een halve slag. Draai de schroeven niet te strak aan.
- ITL** Per stringere correttamente le viti: stringere fino a quando la testa della vite fa contatto, quindi stringere di un altro 1/2 giro. Non stringere eccessivamente.
- ČES** Správné utažení šroubů: Utahujte, dokud se šroub nedostane do kontaktu, poté utáhněte ještě půl otočky. Šrouby neutahujte příliš silně.
- SLK** Správne utiahnutie skrutiek: Utahujte, kým sa skrutka nedostane do kontaktu, potom utiahnite ešte pol otočky. Skrutky neutahujte príliš silno.
- POR** Para apertar correctamente os parafusos: aperte até que a cabeça do parafuso esteja em contacto e, em seguida, aperte mais 1/2 volta. Não aperte demasiado os parafusos.
- TÜR** Vidaları doğru bir şekilde sıkılmak için: Vida başı temas edene kadar döndürün, sonra yarım tur daha döndürün. Vidaları gereğinden fazla sıkılmayın.



ENG	Parts (Before beginning, make sure you have all parts shown below).
ESP	Piezas (antes de iniciar, asegúrese de tener todas las piezas siguientes).
FRN	Pièces (avant de commencer, assurez-vous d'avoir toutes les pièces illustrées ci-dessous).
DEU	Teile (Achten Sie vor Beginn der Arbeiten darauf, dass alle unten abgebildeten Teile vorhanden sind).
NEL	Onderdelen (hoort u zich ervan te overtuigen dat u alle onderdelen hebt, die hieronder te zien zijn).
ITL	Parti (prima di iniziare, accertarsi di disporre tutte le parti sotto indicate).
ČES	Díly (předtím, než začnete, připravte si všechny díly zobrazené níže).
SLK	Diely (predtým, ako začnete, pripravte si všetky diely zobrazené nižšie).
POR	Peças (antes de iniciar, certifique-se de que tem todas as peças apresentadas em baixo).
TÜR	Parçalar (Başlamadan önce, aşağıda gösterilen bütün parçaların elinizde olduğundan emin olun).

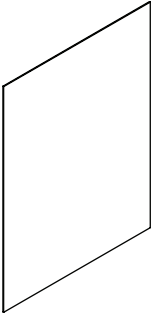
## Parts List

Description	IB14X14-W		IB14X14-AC-W	
	Qty	Part#	Qty	Part#
A box assembly	1	120-2238	1	120-2238
B trim ring	1	120-2241	1	120-2241
C holding bracket	2	120-2232	2	120-2232
D #14 x 2.5" wood screw	2	5S1-015-C04	2	5S1-015-C04
E #6 x 1/4 hex screw	6	521-0049	10	521-0049
F #6 tooth washer	6	540-0719	10	540-0719
G 3" x 4" tape cover	2	570-0165	2	570-0165
H 1" x 3" tape cover	4	570-0166	4	570-0166
I surge suppressor	-	-	1	600-2190
J steel switch box (RACO 420)	-	-	1	600-0796



**G (2)**

3" x 4" tape cover



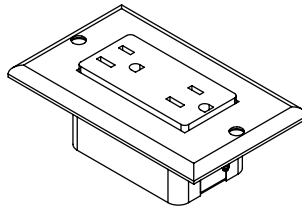
**H (4)**

1" x 3" tape cover



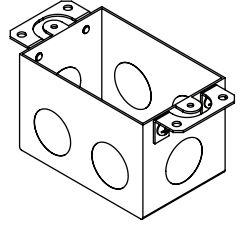
**I (1)**

surge suppressor



**J (1)**

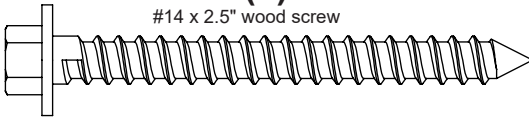
steel switch box



**IB14X14-W**

**D (2)**

#14 x 2.5" wood screw



**E (6)**

#6 x 1/4 hex screw



**F (6)**

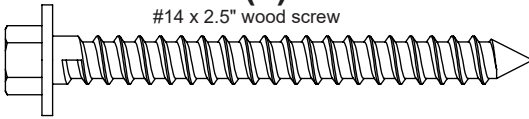
#6 tooth washer



**IB14X14-AC-W**

**D (2)**

#14 x 2.5" wood screw



**E (10)**

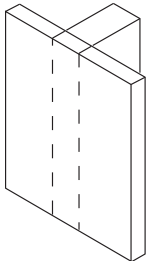
#6 x 1/4 hex screw



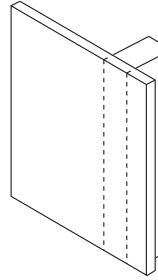
**F (10)**

#6 tooth washer

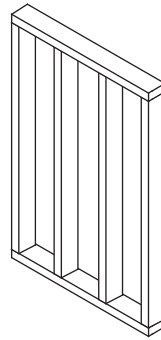


**1**

ENG	Wood stud wall.
ESP	Pared de madera.
FRN	Mur en bois.
DEU	Holzwand.
NEL	Houten muur.
ITL	Parete di legno.
ČES	Dřevěná stěna.
SLK	Drevená stena.
POR	Parede de madeira.
TÜR	Ahşap duvar.

**1a**

ENG	Drywall
ESP	Tablaroca
FRN	Cloison sèche
DEU	Trockenbauwand
NEL	Gipsplaat
ITL	Wallboard 5/8"
ČES	Sádrokarton
SLK	Sadrokartón
POR	Contraplacado
TÜR	Alçıpan

**1b**

ENG	New construction. (Pre-Drywall)
ESP	Nueva construcción.
FRN	Construction neuve.
DEU	Neue Konstruktion.
NEL	Nieuwe constructie.
ITL	Costruzione nuova.
ČES	Nová konstrukce.
SLK	Nová konštrukcia.
POR	Nova construção.
TÜR	Yeni konstruksiyon.

**1c****1a****▲ WARNING**

ENG - When installing Peerless wall mounts on a wood stud wall covered with gypsum board (drywall), verify that the wood studs are a minimum of 2" x 4" nominal size. Do not install over gypsum board thicker than 3/4".

**▲ ADVERTENCIA**

ESP - Cuando vaya a instalar soportes de pared de Peerless en paredes con montantes de madera recubiertas con yeso-cartón (gypsum board) verifique que los montantes tengan un tamaño mínimo de 2" x 4". No instale en yeso-cartón (gypsum board) de más de 3/4" de grosor.

**▲ ADVERTISSEMENT**

FRN - Lors de l'installation de supports muraux Peerless sur un mur à montants en bois recouvert de plaque de plâtre (cloison sèche), assurez-vous que les montants en bois ont une taille nominale d'au moins 2 po x 4 po (5 cm x 10 cm). Ne pas installer sur une plaque de plâtre dont l'épaisseur est supérieure à 3/4 po (19mm).

**▲ ACHTUNG**

DEU - Bei der Anbringung von Peerless-Wandhaltern an Holzständerwänden mit Gipsplattenverkleidung (Trockenwand) muss darauf geachtet werden, dass die Holzständer über eine Nenngröße von mindestens 51 x 102 mm (2 x 4 Zoll) verfügen. Das Produkt darf nicht an einer Gipsplatte mit einer Dicke von mehr als 19mm (3/4 Zoll) angebracht werden.



## ▲ WAARSCHUWING

NEL - Als de Peerless-wandbevestiging op een muur bestaand uit houten balken en gipsplaat wordt geïnstalleerd, horen deze houten balken een afmeting van ten minste 5 x 10 cm te hebben. De wandbevestiging mag niet worden geïnstalleerd op gipsplaat met een dikte van meer dan 19mm.

## ▲ AVVERTENZA

ITL - In sede d'installazione dei sostegni Peerless per parete su una parete con montanti di legno ricoperti con muro a secco (cartongesso), verificare che i montanti di legno abbiano una dimensione nominale minima di 5 cm x 10 cm. Non installare su cartongesso spesso più di 19mm.

## ▲ VÝSTRAHA

ČEŠ - Při instalaci nástěnných držáků Peerless na dřevěný trám pokrytý sádrokartonovou deskou (sádrokartónem) zkontrolujte, zda dřevěné trámy mají minimální jmenovitý rozměr 5 x 10 cm. Nemontujte na sádrokartonovou desku hrubší než 19mm.

## ▲ VÝSTRAHA

SLK - Pri montáži nástenných držiačov Peerless na stenu z drevených stĺpikov pokrytú sadrovou doskou (sádrokartónom) skontrolujte, či drevené stĺpiky majú minimálny menovitý rozmer 5 x 10 cm. Nemontujte na sádrokartón hrubší ako 19mm.

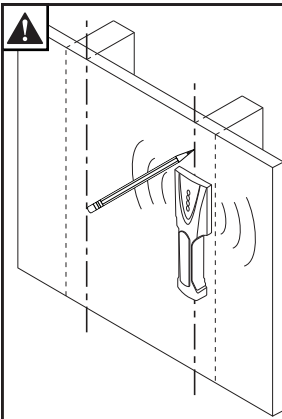
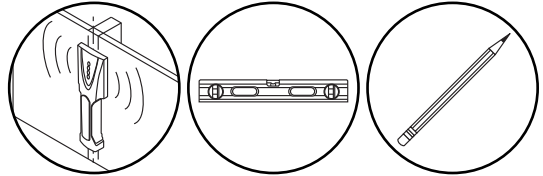
## ▲ AVISO

POR - Ao instalar suportes para parede Peerless numa trave ou viga de madeira cobertas com painéis de gesso, verifique se as travessas ou vigas têm um tamanho nominal mínimo de 50,8 mm x 101,6 mm. Não instale em painéis de gesso com mais de 19mm.

## ▲ UYARI

TÜR - Peerless duvar kaidelerini alçı panelle (alçıpan) kaplı ahşap dikme bir duvarın üzerine monte ederken söz konusu ahşap dikmenin nominal ebadının en azından 2" x 4" olmasına dikkat ediniz. 3/4" den daha kalın alçı panellerin üzerine monte etmeyiniz.

1a-1



**ENG** Use stud finder to locate and mark edge of studs.

**ESP** Utilice un localizador de montantes para localizar y marcar los bordes de los montantes.

**FRN** Localisez et marquez les bords des montants à l'aide d'un localisateur de montants.

**DEU** Bestimmen und markieren Sie die Kanten der Ständer mithilfe eines Balkenfinders.

**NEL** Gebruik een balkzoeker om de plaats van staanders te bepalen en de rand te markeren.

**ITL** Usare un rilevatore di montanti per ubicare e contrassegnare i margini dei montanti.

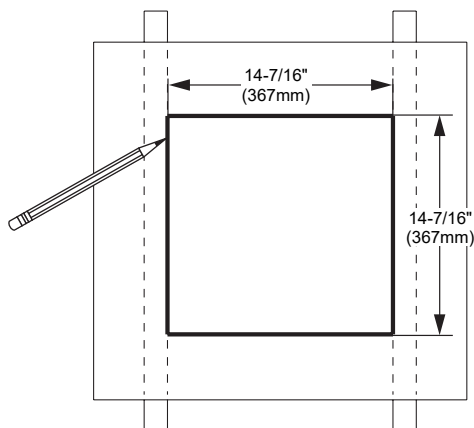
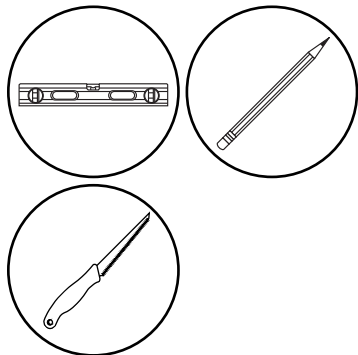
**ČEŠ** Na lokalizaci a označení okrajů sloupů použijte vyhledávač sloupů.

**SLK** Na vyhľadanie a označenie okrajov stĺpikov použite vyhľadávač stĺpikov.

**POR** Utilize o localizador de vigas e marque as arestas das vigas.

Dikmenin kenarlarını tespit etmek ve işaretlemek için dikme tarayıcı kullanın.

## 1a-2



**ENG** Using dimensions shown, draw outline for in-wall box. Make sure lines are level before removing drywall.  
**ESP** Utilizando las dimensiones indicadas, trace un bosquejo de la caja que va dentro de la pared. Cerciórese de que las líneas estén niveladas antes de quitar el yeso-cartón.

**FRN** Tracez le contour du boîtier encastré à l'aide des dimensions indiquées. Assurez-vous que les lignes sont de niveau avant de retirer la cloison sèche.

**DEU** Zeichnen Sie unter Verwendung der dargestellten Maße einen Umriss für die Einbaubox. Achten Sie darauf, dass die Linien waagrecht ausgerichtet sind, bevor die Trockenwand entfernt wird.

**NEL** Schets de omtrek van de inbouwdoos op de muur; gebruik hierbij de aangegeven afmetingen. Overtuig u ervan dat alle lijnen waterpas zijn alvorens het stuk gipsplaat te verwijderen.

**ITL** Usando le dimensioni mostrate, disegnare il profilo per la scatola a parete. Prima di rimuovere il cartongesso, verificare che le linee siano a livello.

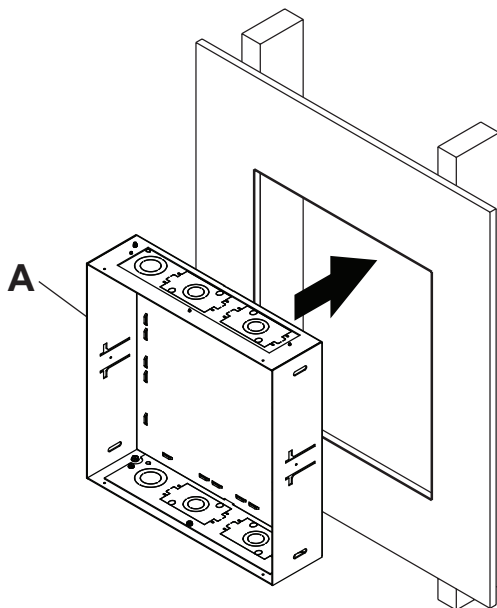
**ČES** S použitím uvedených rozměrů narýsujte obrys pro schránku do zdi. Před odstraňováním sádrokartonu zajistěte, aby linky byly vodorovné.

**SLK** S použitím uvedených rozmerov urobte obrys schránky do steny. Pred odstraňovaním sadrokartónu zabezpečte, aby linky boli vodorovné.

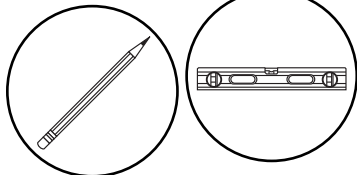
**POR** Utilizando as dimensões apresentadas, desenhe o contorno para a caixa na parede. Certifique-se de que as linhas estão niveladas antes de retirar o estuque.

**TÜR** Gösterilen boyutları kullanılarak, duvar içi kutu için taslağı çizin. Alçı paneli çıkarmadan önce hatların düz olduğundan emin olun.

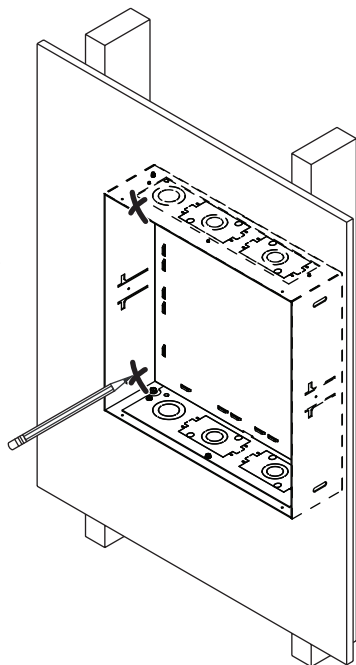
## 1a-3



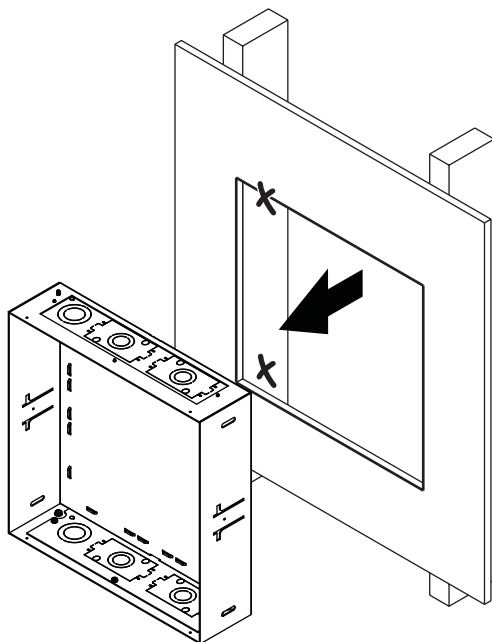
## 1a-4



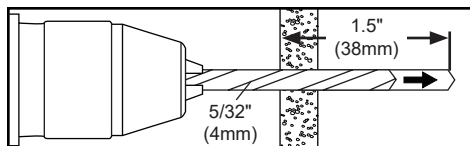
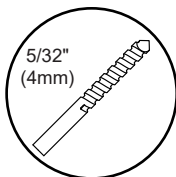
- ENG** Box flush with front of drywall. Mark mounting holes.
- ESP** Caja colocada a ras frente al yeso-cartón. Marque los orificios de montaje.
- FRN** Boîtier aligné avec la plaque de plâtre. Marquez les trous de fixation.
- DEU** Box bündig mit der Vorderseite der Trockenwand. Markieren Sie die Montagelöcher.
- NEL** Box mag niet buiten de voorkant van de gipsplaat uitsteken. Markeer montagegaten.
- ITL** Scatola a filo con la parte anteriore della parete in cartongesso. Contrassegna i fori di montaggio.
- ČEŠ** Vyrovnajte krabici s přední stranou sádrokartonu. Vyznačte montážní otvory.
- SLK** Vyrovnajte krabicu s prednou stranou sadrokartonu. Vyznačte montážne otvory.
- POR** Caixa nivelada com a frente da parede de madeira coberta com painéis de gesso (drywall). Marque os furos de montagem.
- TÜR** Alçıpan duvar önüne sıfır monte edilmiş kutu. Montaj deliklerini işaretleyin.



## 1a-5



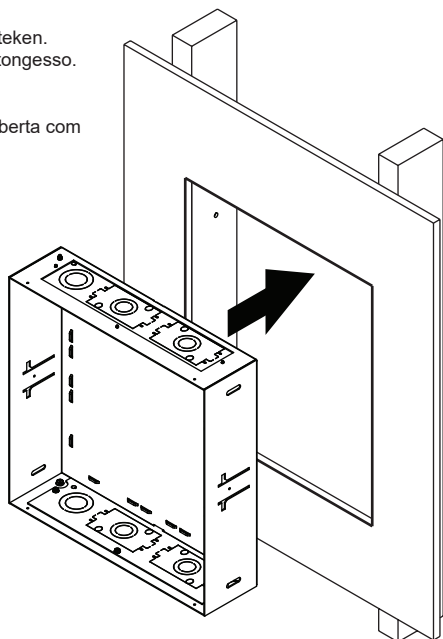
## 1a-6



- ENG** Drill mounting holes into supporting surface (1.5" (38mm) minimum depth required).
- ESP** Taladre los agujeros de montaje en la superficie de apoyo; se requiere una profundidad mínima de 1.5" (38mm).
- FRN** Percez les trous de fixation dans la surface de support, une profondeur minimale de 1,5 po (38mm) est requise.
- DEU** Bohren Sie Montagelöcher in die Montagefläche; Mindesttiefe von 38mm (1.5 Zoll) erforderlich.
- NEL** Boor montagegaten in het ondersteunende oppervlak met een diepte van ten minste 38mm.
- ITL** Trapanare i fori di sostegno nella superficie di supporto; profondità minima richiesta 38mm (1.5").
- ČES** Vyvrtejte montážní otvory do nosné plochy, minimální požadovaná hloubka je 38mm (1.5").
- SLK** Navrtajte montážne otvory do nosnej plochy, minimálna vyžadovaná hĺbka je 38mm (1.5").
- POR** Perfure os furos de montagem na superfície de apoio, 38mm de profundidade mínima necessária.
- TÜR** Montaj deliklerini destekleyici yüzeye delin, 38mm (1.5 inç) minimum derinlik gereklidir.

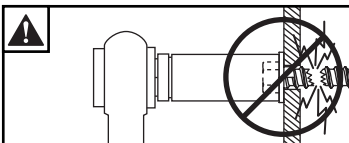
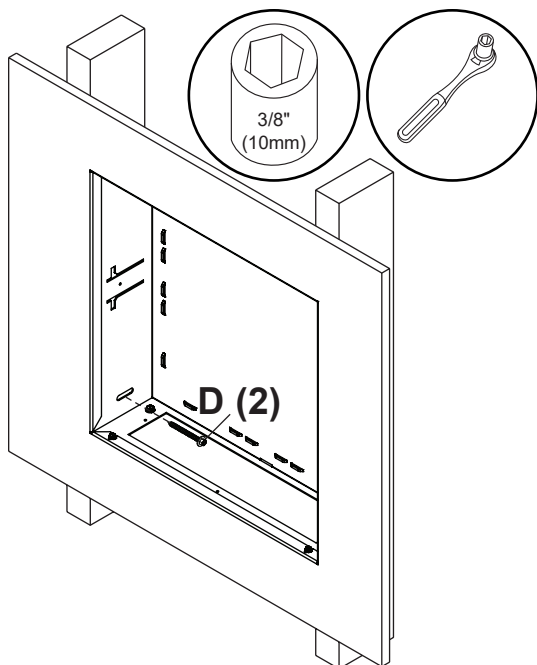
## 1a-7

- ENG** Box flush with front of drywall.
- ESP** Caja colocada a ras frente al yeso-cartón.
- FRN** Boitier aligné avec la plaque de plâtre.
- DEU** Box bündig mit der Vorderseite der Trockenwand.
- NEL** Box mag niet buiten de voorkant van de gipsplaat uitsteken.
- ITL** Scatola a filo con la parte anteriore della parete in cartongesso.
- ČES** Vyrovnajte krabici s přední stranou sádrokartónu.
- SLK** Vyrovnajte krabico s prednou stranou sadrokartónu.
- POR** Caixa nivelada com a frente da parede de madeira coberta com painéis de gesso (drywall).
- TÜR** Alçıpan duvar önüne sıfır monte edilmiş kutu.



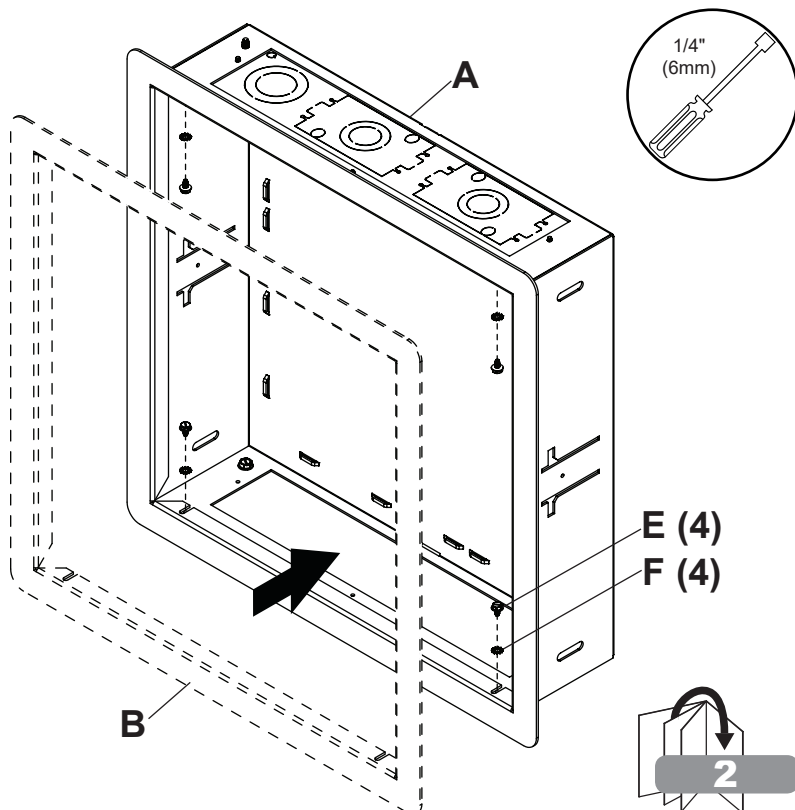
# 1a-8

ENG	Install using wood screws provided.
ESP	Nivele e instale.
FRN	Mettez à niveau et procédez au montage.
DEU	Waagrecht ausrichten und anbringen.
NEL	Installeer de schroeven waterpas.
ITL	Livella e installa.
ČEŠ	Vyrovnejte a namontujte.
SLK	Vyrovnajte a namontujte.
POR	Nivelar e instalar.
TÜR	Dengeleyin ve takın.



ENG	Maximum 80 in. • lb (9 N.M.).
ESP	Máxima 80 in. • lb (9 N.M.).
FRN	Maximum 80 in. • lb (9 N.M.).
DEU	Maximum 80 in. • lb (9 N.M.).
NEL	Maximaal 80 in. • lb (9 N.M.).
ITL	Massima 80 in. • lb (9 N.M.).
ČEŠ	Maximum 80 in. • lb (9 N.M.).
SLK	Maximum 80 in. • lb (9 N.M.).
POR	Máxima 80 in. • lb (9 N.M.).
TÜR	Maksimum 80 in. • lb (9 N.M.).

# 1a-9



**▲ WARNING**

ENG - When installing Peerless wall mounts directly to gypsum board (drywall), verify that the gypsum board (drywall) has a minimum depth of 3/8" (10mm).

**▲ ADVERTENCIA**

ESP - Al instalar los soportes para pared de Peerless en yeso-cartón, verifique que el yeso-cartón (drywall) tenga una profundidad mínima de 3/8" (10mm).

**▲ ADVERTISSEMENT**

FRN - Si les supports muraux Peerless sont installés directement sur une cloison sèche (placoplâtre), assurez-vous que la cloison sèche (placoplâtre) a une épaisseur d'au moins 3/8 po (10mm).

**▲ ACHTUNG**

DEU - Bei der Anbringung von Peerless-Wandhaltern direkt an Gipskartonplatten (Trockenbauwand) muss darauf geachtet werden, dass die Gipskartonplatte (Trockenbauwand) eine Mindesttiefe von 10mm (3/8 Zoll) aufweist.

**▲ WAARSCHUWING**

NEL - Wanneer u Peerless-wandbevestigingen direct op een gipswand aanbrengt, controleer dan of de gipswand minimaal 10mm diep is.

**▲ AVVERTENZA**

ITL - In sede d'installazione dei sostegni Peerless per parete direttamente su gesso cartonato (cartongesso), verificare che il gesso cartonato (cartongesso) sia profondo almeno 10mm.

**▲ VÝSTRAHA**

ČEŠ - Při instalaci nástěnných držáků Peerless přímo na sádrokartonové desky zkontrolujte, zda sádrokartonová deska má minimální hloubku 3/8" (10mm).

**▲ VÝSTRAHA**

SLK - Pri inštalácii držiakov na stenu značky Peerless priamo na sadrokartónovú dosku (sadrokartón) overte, či má hrúbku minimálne 10mm.

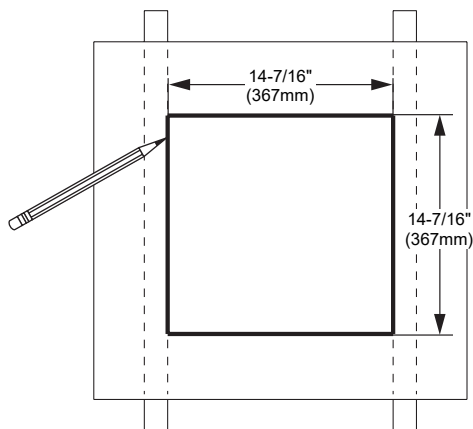
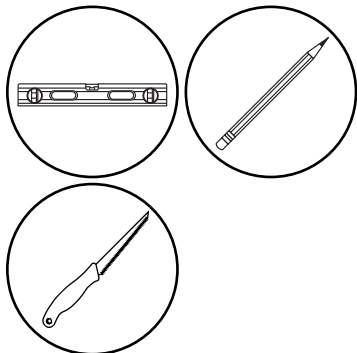
**▲ AVISO**

POR - Ao instalar montagens de parede Peerless diretamente à placa de gesso (drywall), verifique se a placa de gesso (drywall) tem uma profundidade mínima de 3/8" (10mm).

**▲ UYARI**

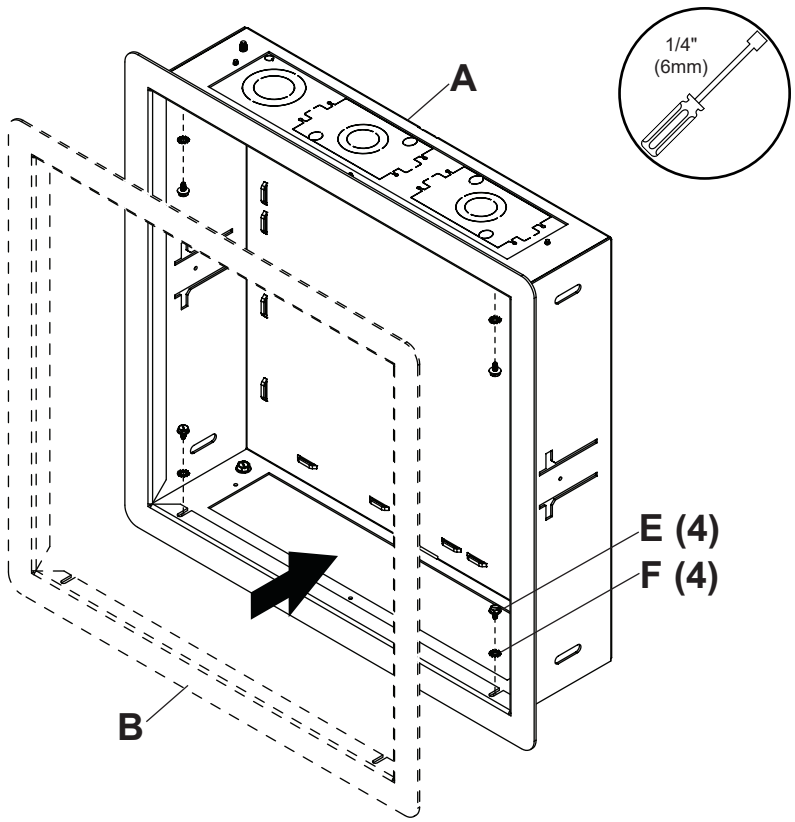
TÜR - Peerless duvar kaidelerini doğrudan alçı levhaya (alçıpan) monte ettiğinizde, alçı levhanın (alçıpan) en az 10mm (3/8 inç) derinliğe sahip olduğundan emin olun.

## 1b-1

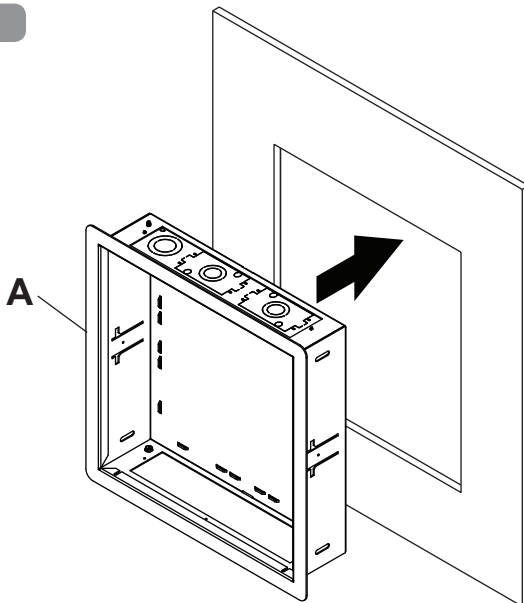


- ENG** Using dimensions shown, draw outline for in-wall box. Make sure lines are level before removing drywall.
- ESP** Utilizando las dimensiones indicadas, trace un bosquejo de la caja que va dentro de la pared. Cerciórese de que las líneas estén niveladas antes de quitar el yeso-cartón.
- FRN** Tracez le contour du boîtier encastré à l'aide des dimensions indiquées. Assurez-vous que les lignes sont de niveau avant de retirer la cloison sèche.
- DEU** Zeichnen Sie unter Verwendung der dargestellten Maße einen Umriss für die Einbaubox. Achten Sie darauf, dass die Linien waagrecht ausgerichtet sind, bevor die Trockenwand entfernt wird.
- NEL** Schets de omtrek van de inbouwdoos op de muur; gebruik hierbij de aangegeven afmetingen. Overtuig u ervan dat alle lijnen waterpas zijn alvorens het stuk gipsplaat te verwijderen.
- ITL** Usando le dimensioni mostrate, disegnare il profilo per la scatola a parete. Prima di rimuovere il cartongesso, verificare che le linee siano a livello.
- ČEŠ** S použitím uvedených rozměrů narýsujte obrys pro schránku do zdi. Před odstraňováním sádrokartonu zajistěte, aby linky byly vodorovné.
- SLK** S použitím uvedených rozmerov urobte obrys schránky do steny. Pred odstraňováním sadrokartónu zabezpečte, aby línie boli vodorovné.
- POR** Utilizando as dimensões apresentadas, desenhe o contorno para a caixa na parede. Certifique-se de que as linhas estão niveladas antes de retirar o estuque.
- TÜR** Gösterilen boyutları kullanarak, duvar içi kutu için taslağı çizin. Alçı paneli çıkarmadan önce hatların düz olduğundan emin olun.

# 1b-2

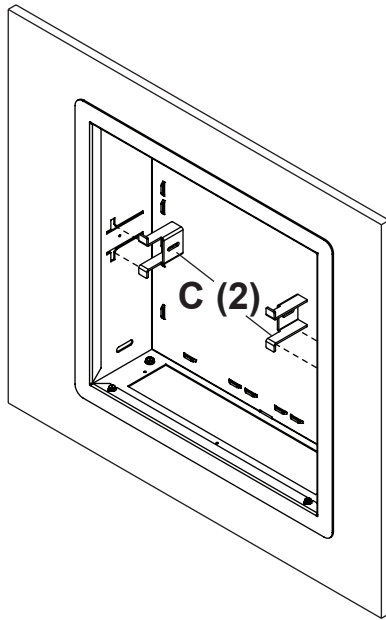


# 1b-3

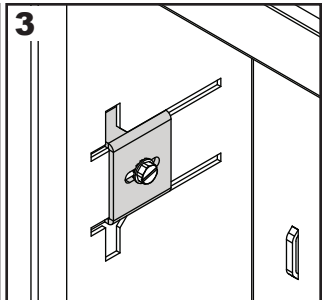
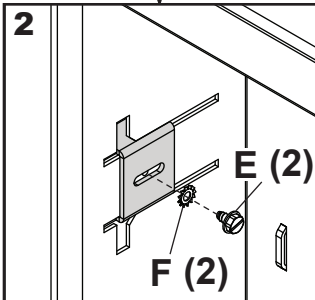
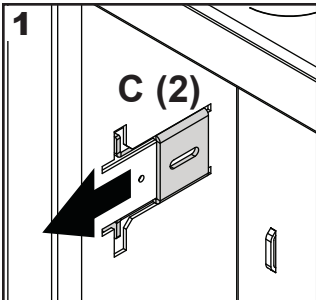
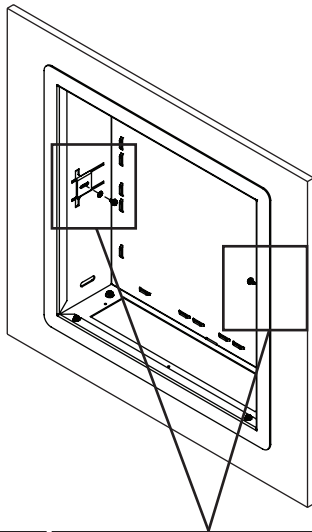
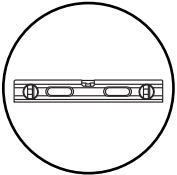
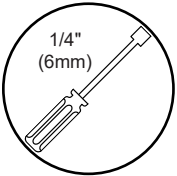




**1b-4**



**1b-5**



**▲ WARNING**

ENG - When installing Peerless wall mounts on a wood stud wall, verify that the wood studs are a minimum of 2" x 4" nominal size.

**▲ ADVERTENCIA**

ESP - Cuando vaya a instalar soportes de pared de Peerless en paredes con montantes de madera, verifique que los montantes tengan un tamaño mínimo de 2" x 4".

**▲ ADVERTISSEMENT**

FRN - Lors de l'installation de supports muraux Peerless sur un mur à montants en bois, assurez-vous que les montants en bois ont une taille nominale d'au moins 2 po x 4 po (5 cm x 10 cm).

**▲ ACHTUNG**

DEU - Bei der Anbringung von Peerless-Wandhaltern an Holzständerwänden muss darauf geachtet werden, dass die Holzständer über eine Nenngröße von mindestens 51 x 102 mm (2 x 4 Zoll) verfügen.

**▲ WAARSCHUWING**

NEL - Wanneer u Peerless-wandbevestigingen aanbrengt op een wand met houten staanders, moet u zorgen dat de nominale afmetingen van de houten staanders minimaal 5 x 10 cm zijn.

**▲ AVVERTENZA**

ITL - Quando si installano i sostegni da parete Peerless su una parete con montanti in legno, verificare che i montanti abbiano dimensioni pari ad almeno 5 x 10 cm (2" x 4").

**▲ VÝSTRAHA**

ČEŠ - Při instalaci nástěnných stojanů Peerless na stěnu z dřevěných trámů/sloupků si ověřte, že dřevěné trámy/sloupky jsou minimálně 2" x 4" jmenovitého rozměru.

**▲ VÝSTRAHA**

SLK - Pri inštalácii nástenných stojanov Peerless na stenu z drevených trámikov/stĺpikov si overte, či drevené trámy/stĺpiky sú minimálne 2" x 4" menovitého rozmeru.

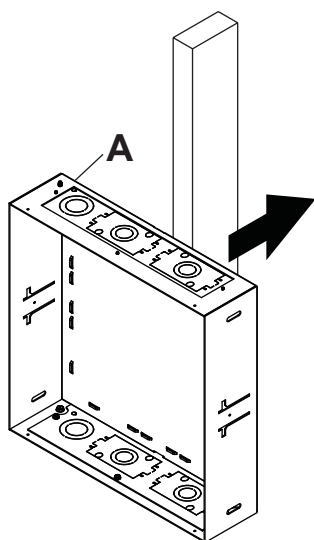
**▲ AVISO**

POR - Ao instalar suportes de parede Peerless em uma parede de madeira, verifique se as vigas de madeira têm no mínimo 2" x 4" de tamanho nominal.

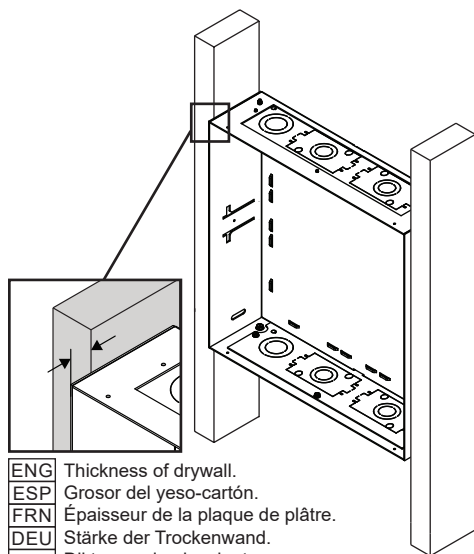
**▲ UYARI**

TÜR - Peerless duvar kaidelerini bir ahşap kalas duvara monte ederken ahşap kalasların minimum 2 x 4 inçlik nominal büyüklükte olduğunu doğrulayın.

### 1c-1

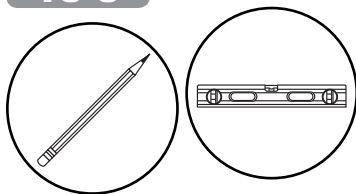


### 1c-2

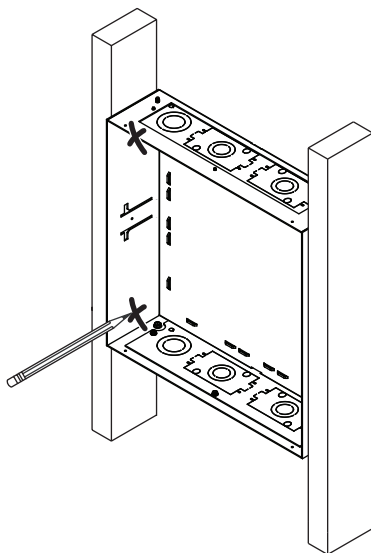


ENG	Thickness of drywall.
ESP	Grosor del yeso-cartón.
FRN	Épaisseur de la plaque de plâtre.
DEU	Stärke der Trockenwand.
NEL	Dikte van de gipsplaat.
ITL	Spessore della parete in cartongesso.
ČES	Tloušťka sádrokartonu.
SLK	Hrúbka sadrokartónu.
POR	Espessura da parede de madeira coberta com painéis de gesso (drywall).
TÜR	Alçıpan duvar kalınlığı.

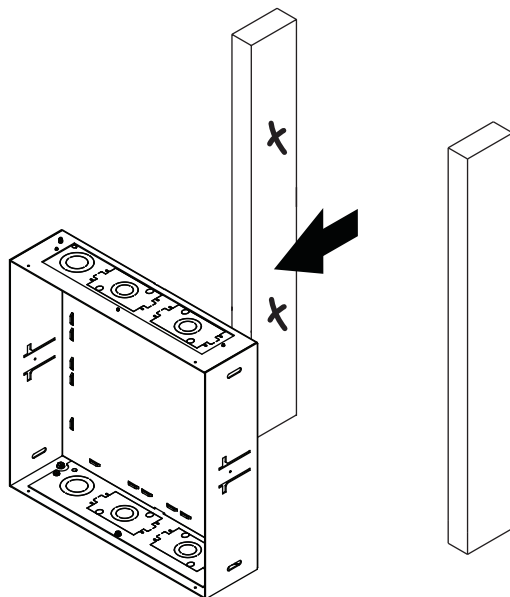
### 1c-3



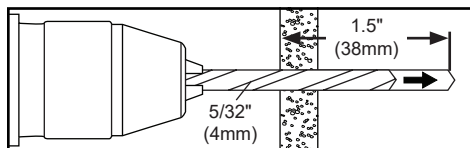
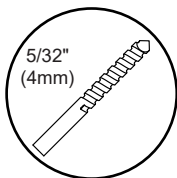
ENG	Mark mounting holes.
ESP	Marque los orificios de montaje.
FRN	Marquez les trous de fixation.
DEU	Markieren Sie die Montagelöcher.
NEL	Markeer montagegaten.
ITL	Contrassegna I fori di montaggio.
ČES	Vyznačte montážní otvory.
SLK	Vyznačte montážne otvory.
POR	Marque os furos de montagem.
TÜR	Montaj deliklerini işaretleyin.



## 1c-4

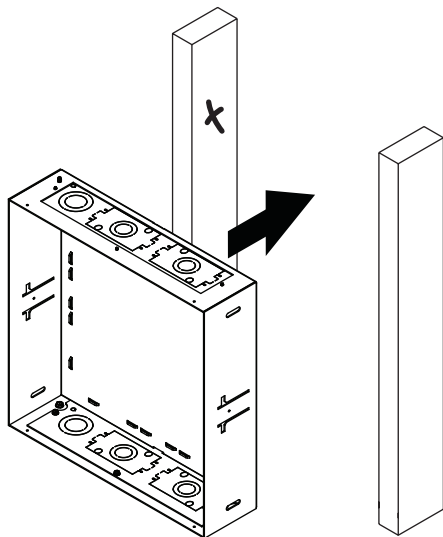


## 1c-5

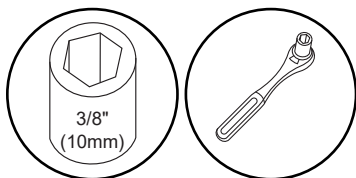


- ENG** Drill mounting holes into supporting surface (1.5" (38mm) minimum depth required).
- ESP** Taladre los agujeros de montaje en la superficie de apoyo; se requiere una profundidad mínima de 1.5" (38mm).
- FRN** Percez les trous de fixation dans la surface de support, une profondeur minimale de 1,5 po (38mm) est requise.
- DEU** Bohren Sie Montagelöcher in die Montagefläche; Mindesttiefe von 38mm (1.5 Zoll) erforderlich.
- NEL** Boor montagegaten in het ondersteunende oppervlak met een diepte van ten minste 38mm.
- ITL** Trapanare I fori di sostegno nella superficie di supporto; profondità minima richiesta 38mm (1.5").
- ČES** Vyvrtejte montážní otvory do nosné plochy, minimální požadovaná hloubka je 38mm (1.5").
- SLK** Navrtajte montážne otvory do nosnej plochy, minimálna vyžadovaná hĺbka je 38mm (1.5").
- POR** Perfure os furos de montagem na superfície de apoio, 38mm de profundidade mínima necessária.
- TÜR** Montaj deliklerini destekleyici yüzeye delin, 38mm (1.5 inç) minimum derinlik gereklidir.

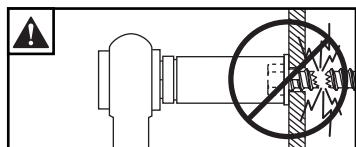
# 1c-6



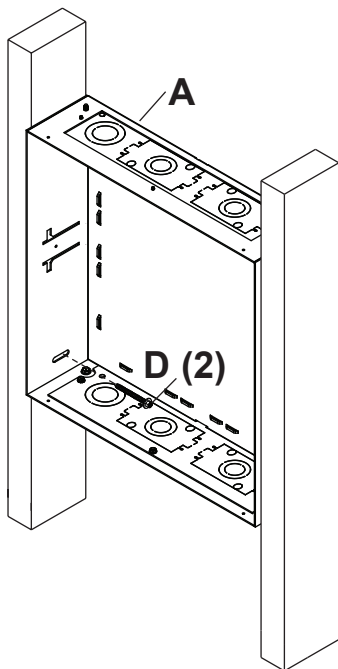
# 1c-7



- |            |   |
|------------|---|
| <b>ENG</b> | Install using wood screws provided.     |
| <b>ESP</b> | Nivele e instale.                       |
| <b>FRN</b> | Mettez à niveau et procédez au montage. |
| <b>DEU</b> | Waagrecht ausrichten und anbringen.     |
| <b>NEL</b> | Installeer de schroeven waterpas.       |
| <b>ITL</b> | Livella e installa.                     |
| <b>ČES</b> | Vyrovnejte a namontujte.                |
| <b>SLK</b> | Vyrovnajte a namontujte.                |
| <b>POR</b> | Nivelar e instalar.                     |
| <b>TÜR</b> | Dengeleyin ve takın.                    |

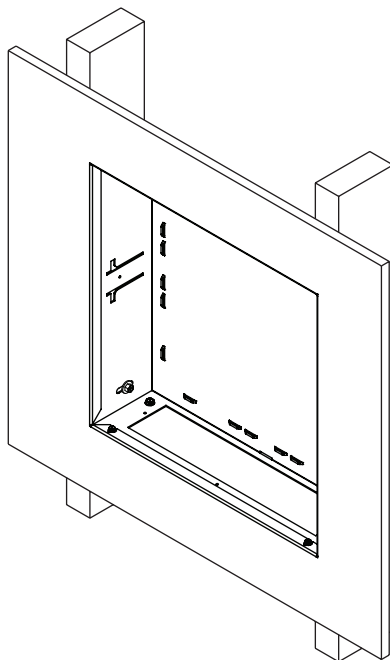


- |            |                                |
|------------|--------------------------------|
| <b>ENG</b> | Maximum 80 in. • lb (9 N.M.).  |
| <b>ESP</b> | Máxima 80 in. • lb (9 N.M.).   |
| <b>FRN</b> | Maximum 80 in. • lb (9 N.M.).  |
| <b>DEU</b> | Maximum 80 in. • lb (9 N.M.).  |
| <b>NEL</b> | Maximaal 80 in. • lb (9 N.M.). |
| <b>ITL</b> | Massima 80 in. • lb (9 N.M.).  |
| <b>ČES</b> | Maximum 80 in. • lb (9 N.M.).  |
| <b>SLK</b> | Maximum 80 in. • lb (9 N.M.).  |
| <b>POR</b> | Máxima 80 in. • lb (9 N.M.).   |
| <b>TÜR</b> | Maksimum 80 in. • lb (9 N.M.). |

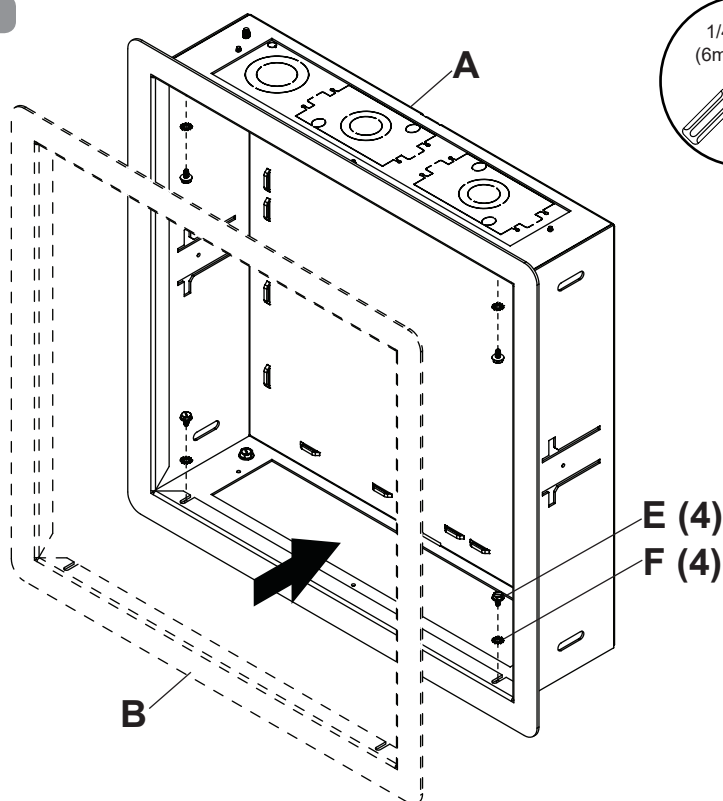


## 1c-8

ENG	Note: Drywall installed.
ESP	Nota: Instalado en yeso-cartón.
FRN	Remarque : Plaque de plâtre installée.
DEU	Hinweis: Trockenwand bereits installiert.
NEL	Let op: Gipsplaat geïnstalleerd
ITL	Nota – Parete in cartongesso installata.
ČES	Všimněte si: Nainstalovaný sádkarton.
SLK	Všimnite si: Nainštalovaný sadrokartón.
POR	Observação: Instalação na parede de madeira coberta com painéis de gesso (drywall).
TÜR	Not: Alçıpan duvar monte edildi.



## 1c-9

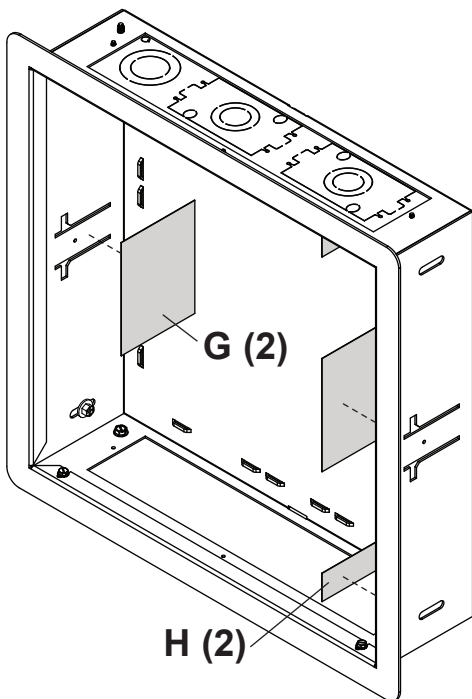


## 2

<b>ENG</b>	If additional tape is needed, make sure to use UL listed (ALKW) metal tape.
<b>ESP</b>	Si necesita más cinta adhesiva, asegúrese de utilizar cinta adhesiva metalizada (ALKW) aprobada por UL.
<b>FRN</b>	En cas de besoin de ruban adhésif supplémentaire, assurez-vous d'utiliser du ruban adhésif métallique homologué UL (ALKW).
<b>DEU</b>	Wenn zusätzliches Band erforderlich ist, muss UL-gelistetes Metallband (ALKW) verwendet werden.
<b>NEL</b>	Als u extra tape nodig heeft, zorg dan dat u door UL goedgekeurde metalen tape gebruikt (ALKW).
<b>ITL</b>	Se occorre ancora nastro, accertarsi di usare nastro metallico con certificazione UL (ALKW).
<b>ČES</b>	V případě potřeby další pásky se ujistěte, že bude použita kovová páska uvedená na seznamu UL (ALKW).
<b>SLK</b>	V prípade potreby ďalšej pásky sa uistite, či bude použitá kovová páska uvedená na zoznamu UL (ALKW).
<b>POR</b>	Se fita adicional for necessária, certifique-se de usar fita de metal listada pela UL (ALKW).
<b>TÜR</b>	İlave bant gerekmesi halinde, UL listeli (ALKW) metal bant kullanıldığınıza emin olun.

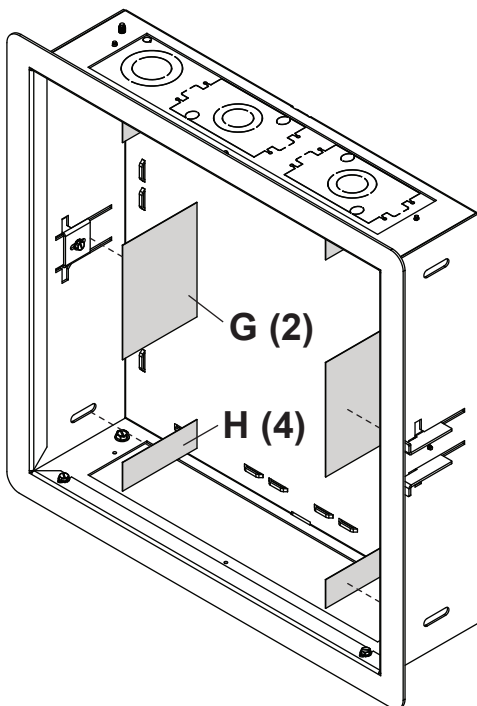
## 2a

<b>ENG</b>	Wood Stud installation tape location.
<b>ESP</b>	Ubicación de la cinta adhesiva en instalación en montante de madera.
<b>FRN</b>	Emplacement du ruban adhésif pour installation sur mur à montants en bois.
<b>DEU</b>	Anordnung des Bandes bei Anbringung an Holzständerwänden.
<b>NEL</b>	Plaats van de tape bij installatie op houten staanders.
<b>ITL</b>	Punti di applicazione del nastro per l'installazione su montanti.
<b>ČES</b>	Umístění instalační pásky na dřevěný trámeč/ sloupek.
<b>SLK</b>	Umiestnenie instalačnej pásky na drevený trámik/ stĺpek.
<b>POR</b>	Localização da fita de instalação para parede de madeira.
<b>TÜR</b>	Ahşap Kalas montaj bandı yeri.



## 2b

<b>ENG</b>	Drywall installation tape location.
<b>ESP</b>	Ubicación de la cinta adhesiva en instalación en yeso-cartón.
<b>FRN</b>	Emplacement du ruban adhésif pour installation sur plaque de plâtre.
<b>DEU</b>	Anordnung des Bandes bei Anbringung an Trockenwänden.
<b>NEL</b>	Plaats van de tape bij installatie op gipsplaat.
<b>ITL</b>	Punti di applicazione del nastro per l'installazione su parete in cartongesso.
<b>ČES</b>	Umístění instalační pásky na sádkartón.
<b>SLK</b>	Umístenie inštalačnej pásky na sadrokartón.
<b>POR</b>	Localização da fita de instalação para parede de madeira coberta com painéis de gesso (drywall).
<b>TÜR</b>	Alçıpan duvar montaj bandı yeri.

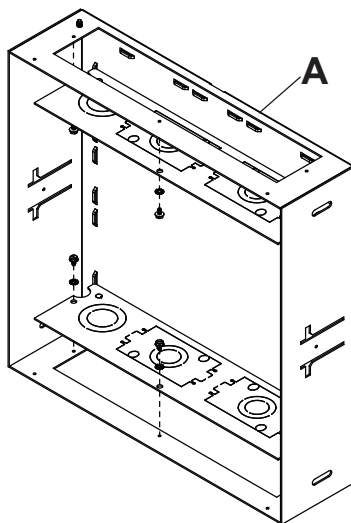
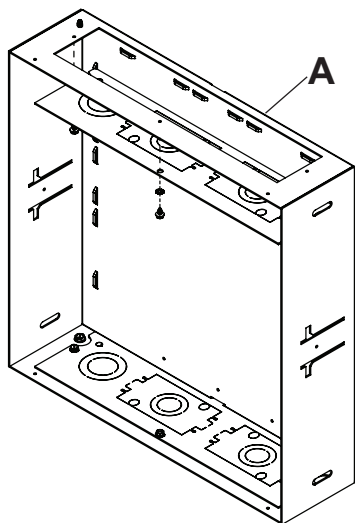
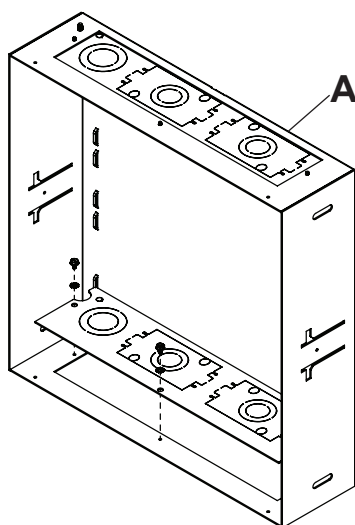


### 3

- ENG** Access plate can be temporarily removed to install UL listed single receptacle electrical box.  
**ESP** La placa de acceso se puede quitar momentáneamente para instalar una caja eléctrica de un solo receptáculo clasificada por UL.  
**FRN** La plaque d'accès peut être temporairement retirée pour installer un coffret de branchement à prise unique homologué UL.  
**DEU** Die Zugangsplatte kann vorübergehend entfernt werden, um einen UL-gelisteten Schaltkasten mit einer Steckbuchse zu montieren.  
**NEL** De toegangsplaat kan tijdelijk worden verwijderd voor de installatie van een UL-geregistreerde contactdoos met één contact.  
**ITL** La piastra d'accesso può essere temporaneamente rimossa per installare la scatola elettrica a presa unica omologata UL.  
**ČES** Přístupovou destičku lze dočasně odstranit pro instalaci elektrické skříňky s jednou zásuvkou.  
**SLK** Prístupovú dosičku možno dočasne odstrániť pre inštaláciu elektrickej skrinky s jednou zásuvkou.  
**POR** A chapa de acesso pode ser temporariamente retirada para montar a caixa elétrica de recetáculo simples listada na UL.  
**TÜR** Erişim plakası, UL listeli tek prizli elektrik kutusunu takmak için geçici olarak çıkarılabilir.

### 3-1

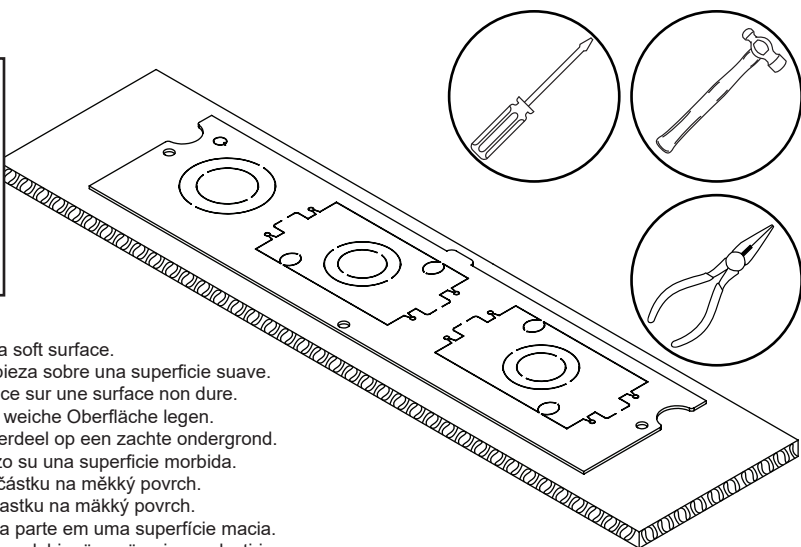
- ENG** Optional, remove.  
**ESP** Opcional, quite.  
**FRN** Facultatif, retirez.  
**DEU** Fakultativ, entfernen.  
**NEL** Facultatief, verwijderen.  
**ITL** Opzionale, rimuovere.  
**ČES** Volitelné, odstranit.  
**SLK** Voliteľné, odstrániť.  
**POR** Opcional, remove.  
**TÜR** İsteğe bağlı, çıkartın.



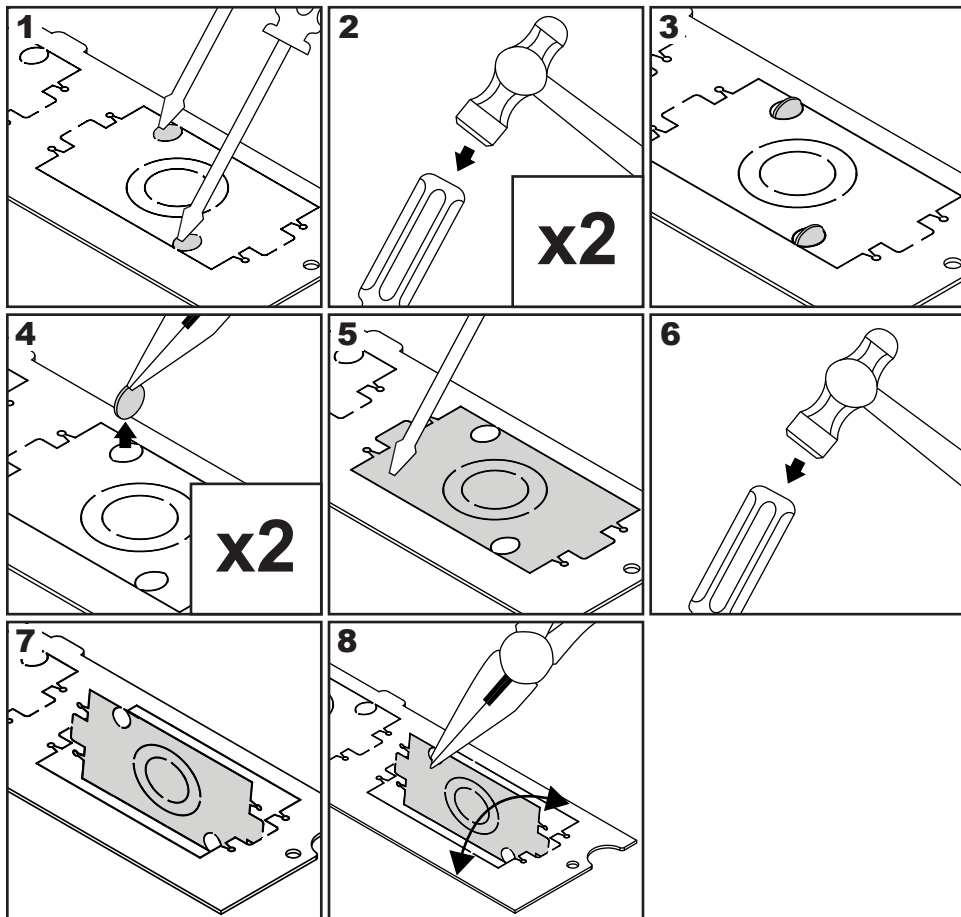


## 4

ENG	Remove.
ESP	quite.
FRN	retirez.
DEU	entfernen.
NEL	verwijderen.
ITL	rimuovere.
ČES	odstranit.
SLK	odstrániť.
POR	remova.
TÜR	çıkartın.



ENG	Lay part on a soft surface.
ESP	Coloque la pieza sobre una superficie suave.
FRN	Posez la pièce sur une surface non dure.
DEU	Teil auf eine weiche Oberfläche legen.
NEL	Leg het onderdeel op een zachte ondergrond.
ITL	Porre il pezzo su una superficie morbida.
ČES	Položte součástku na měkký povrch.
SLK	Položte súčiastku na mäkký povrch.
POR	Coloque uma parte em uma superfície macia.
TÜR	Parçayı yumuşak bir yüzey üzerine yerleştirin.



# 5

**ENG** These units are intended to be installed in accordance with the applicable requirements of the National Electric Code and Local Authorities having Jurisdiction.

**ESP**

**FRN**

**DEU**

**NEL**

**ITL**

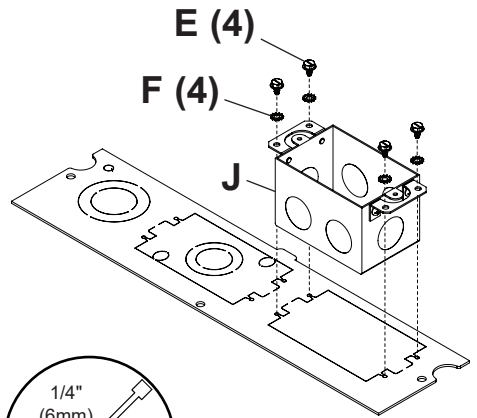
**ČES**

**SLK**

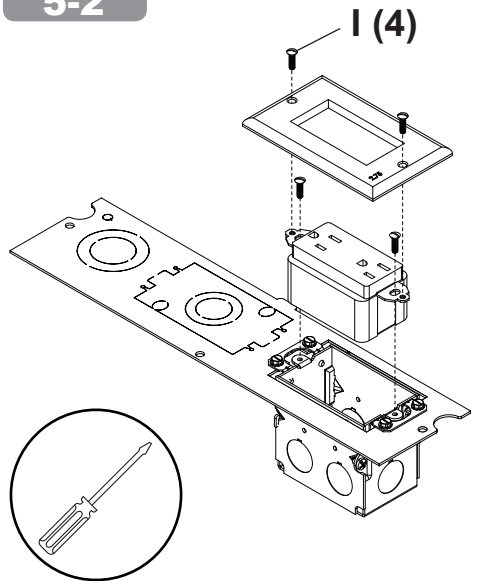
**POR**

**TÜR**

# 5-1

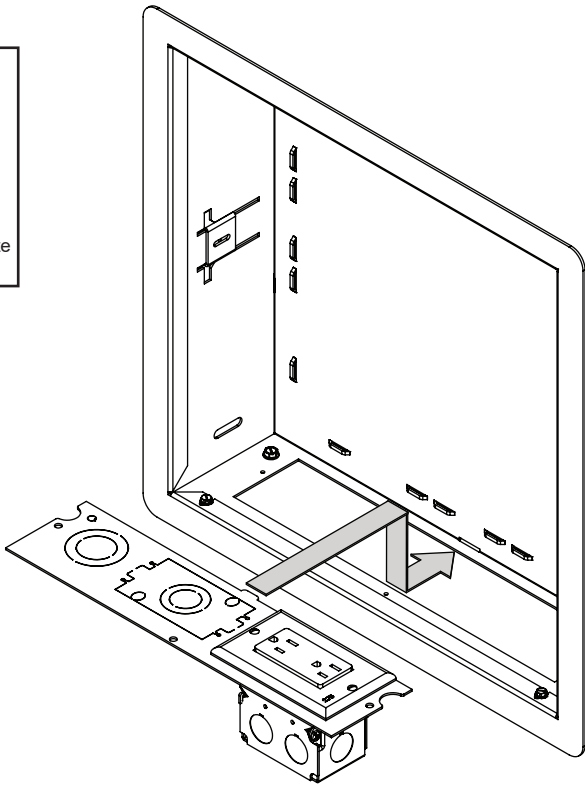


# 5-2



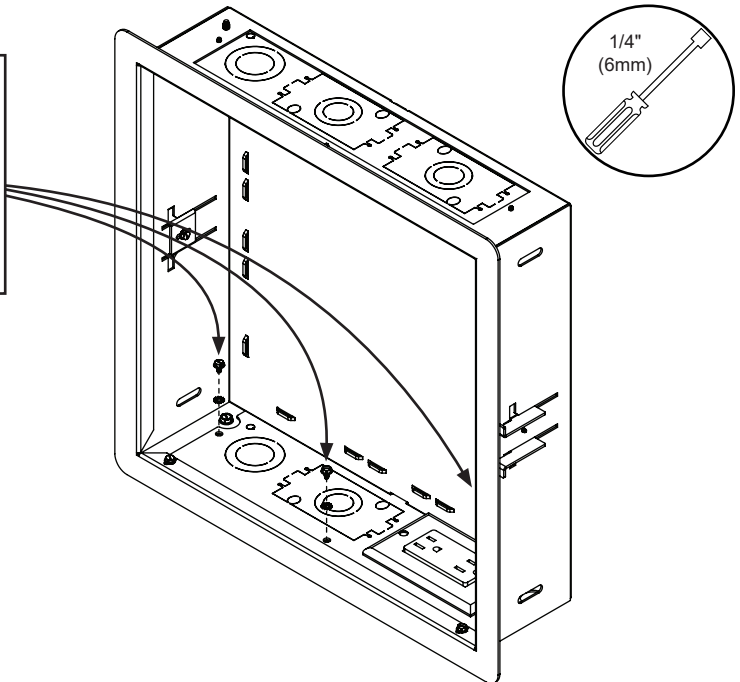
## 6-1

ENG	Replace
ESP	Remplace
FRN	Remettez en place
DEU	Ersetzen
NEL	Vervangen
ITL	Rimettere a posto
ČES	Znova nasadit
SLK	Znova nasadiť
POR	Coloque novamente
TÜR	Değiştirin

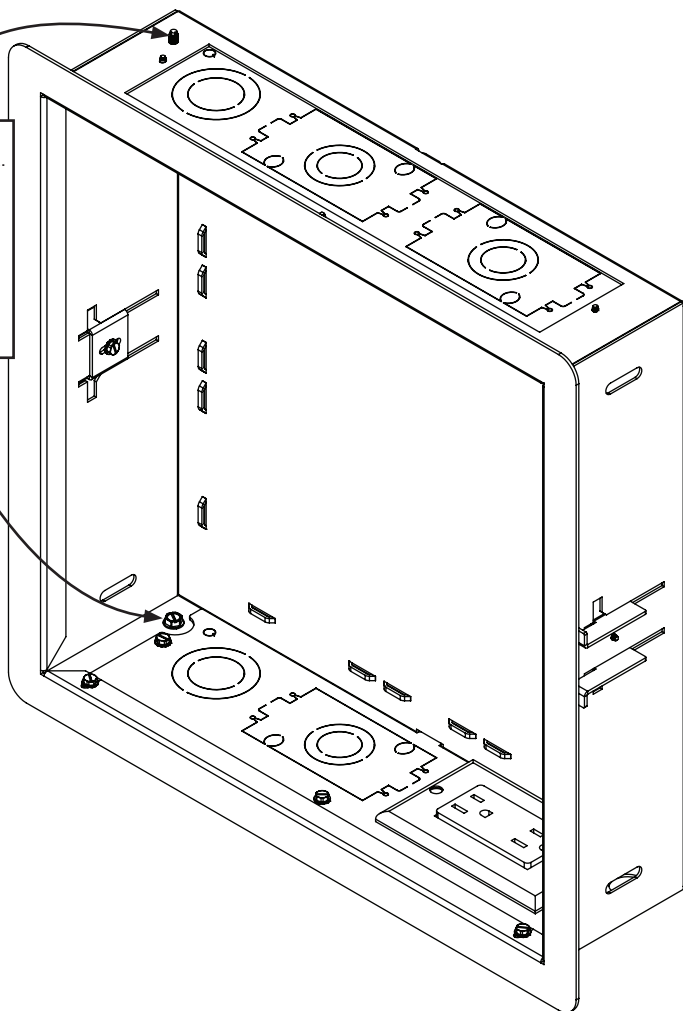


## 6-2

ENG	Replace
ESP	Remplace
FRN	Remettez en place
DEU	Ersetzen
NEL	Vervangen
ITL	Rimettere a posto
ČES	Znova nasadit
SLK	Znova nasadiť
POR	Coloque novamente
TÜR	Değiştirin



ENG	Ground point
ESP	Punto de conexión a tierra.
FRN	Point de mise à la masse.
DEU	Erdungsanschluss.
NEL	Massapunt.
ITL	Punto di messa a terra.
ČES	Bod uzemnění.
SLK	Bod uzemnenia.
POR	Ponto de aterramento.
TUR	Zemin noktası.



## LIMITED FIVE-YEAR WARRANTY

Peerless Industries, Inc. ("Peerless-AV") warrants to original end-users that each Peerless-AV® mounting product will be free from defects in material and workmanship, under normal use, for the applicable warranty period (from date of the original installation of the product). At its option, Peerless-AV will repair or replace, or refund the purchase price of, any product which fails to conform with this warranty.

**Any implied warranty of merchantability or fitness for a particular purpose shall be limited to the period of the express warranty set forth below.**

**In no event shall Peerless-AV be liable for incidental or consequential damages, whether or not secured by a security device which may be included with the product.**

Some states do not allow limitations on how long an implied warranty lasts, or the exclusion of incidental or consequential damages, so the above limitation and/or the above exclusion may not apply to you.

This warranty does not cover damage caused by incorrect selection, installation or the failure to follow Peerless-AV instructions or warnings when installing, using or storing the product.

This warranty gives specific legal rights, and you may also have other rights which vary from state to state. To make a warranty claim in North America, contact Peerless-AV customer care at 1-800-865-2112. See complete global warranty information for regions outside North America at [www.peerless-av.com/en-uk/customer-care/warranties-returns](http://www.peerless-av.com/en-uk/customer-care/warranties-returns).

## GARANTÍA LIMITADA DE CINCO AÑOS

Peerless Industries, Inc. (Peerless-AV) les garantiza a los usuarios finales originales que ningún producto de montaje de Peerless-AV® tendrá defectos de materiales o de manufactura, en condiciones de uso normal, durante el período de garantía correspondiente (a partir de la fecha de instalación original del producto). Queda a la discreción de Peerless-AV, reparar, reemplazar o reembolsar el precio de compra de cualquier producto que no cumpla esta garantía.

**Toda garantía implícita de comerciabilidad o de idoneidad para un propósito en particular quedará limitada al período de vigencia de la garantía explícita indicada en lo siguiente.**

**Peerless-AV no tendrá responsabilidad, en caso alguno, de daños y perjuicios incidentales o indirectos, ya sea que el producto esté o no esté asegurado con un dispositivo de seguridad que se haya incluido con el producto.**

Algunos Estados no permiten que se establezcan limitaciones en relación con el periodo de duración de una garantía implícita ni la exclusión de daños y perjuicios incidentales o indirectos, de manera que es posible que la limitación o la exclusión expuesta en lo anterior no sea pertinente a usted.

Esta garantía no cubre daños causados por selecciones o instalaciones inadecuadas o por no seguir las instrucciones o las advertencias de Peerless-AV al instalar, utilizar o guardar el producto.

Esta garantía concede derechos específicos creados por ley y es posible que usted, además, tenga otros derechos que varíen de acuerdo con el Estado donde se encuentre. Para presentar una reclamación de acuerdo con la garantía en América del Norte, llame a Servicio al Cliente de Peerless al 1-800-865-2112. Vea la información completa de la garantía global pertinentes a regiones fuera de América del Norte en [www.peerless-av.com/en-uk/customer-care/warranties-returns](http://www.peerless-av.com/en-uk/customer-care/warranties-returns).

## GARANTIE LIMITÉE DE CINQ ANS

Peerless Industries, Inc. (« Peerless-AV ») garantit aux utilisateurs finaux initiaux que chaque produit de montage de Peerless-AV® sera exempt de défauts de matériau et de fabrication, selon une utilisation normale, pendant la période de garantie applicable (à compter de la date d'installation initiale du produit). À sa discrétion, Peerless-AV réparera ou remplacera tout produit qui n'est pas conforme à cette garantie, ou en remboursera le prix d'achat.

**Toute garantie implicite de qualité marchande ou d'aptitude à une fin particulière doit se limiter à la période de garantie expresse indiquée ci-dessous.**

**Peerless-AV ne peut en aucun cas être tenu responsable de dommages accidentels ou consécutifs, que le produit ait été fixé ou non à l'aide d'un dispositif de sécurité inclus dans l'emballage.**

Certains États n'autorisent pas la limitation de la durée d'une garantie implicite ou l'exclusion de dommages accidentels ou consécutifs, de sorte que la limite ci-dessus et/ou l'exclusion ci-dessus peuvent ne pas s'appliquer à votre situation.

La présente garantie ne couvre pas les dommages causés par une sélection erronée, une mauvaise installation ou le non-respect des instructions ou des avertissements de Peerless-AV lors de l'installation, de l'utilisation ou de l'entreposage du produit.

La présente garantie confère des droits légaux précis et vous pouvez aussi jouir d'autres droits qui varient d'un État à l'autre. Pour présenter une réclamation au titre de la garantie en Amérique du Nord, communiquez avec le service à la clientèle de Peerless-AV au 1-800-865-2112. Consulter les renseignements complets sur la garantie mondiale pour les régions à l'extérieur de l'Amérique du Nord à [www.Peerless-Av.com/en-uk/customer-care/warranties-returns](http://www.Peerless-Av.com/en-uk/customer-care/warranties-returns).

## BESCHRÄNKTEN FÜNFJÄHRIGEN GARANTIE

Peerless Industries, Inc. („Peerless-AV“) übernimmt gegenüber den ursprünglichen Endnutzern die Gewährleistung, dass alle Peerless-AV®-Montageprodukte unter normalen Einsatzbedingungen für die zutreffende Garantiefrist (ab Datum der ursprünglichen Installation des Produkts) frei von Material- und Verarbeitungsfehlern sind. Peerless-AV repariert oder ersetzt nach eigenem Ermessen ein Produkt, das dieser Garantie nicht entspricht, oder erstattet den Kaufpreis dafür.

**Die Dauer einer stillschweigenden Garantie der handelsüblichen Qualität oder Eignung für einen bestimmten Zweck ist auf den Zeitraum der unten angegebenen ausdrücklichen Garantie beschränkt.**

**Auf keinen Fall haftet Peerless-AV für Neben- oder Folgeschäden, unabhängig davon, ob das Produkt durch eine eventuell mitgelieferte Sicherheitsvorrichtung gesichert war oder nicht.**

In einigen Staaten ist die Beschränkung des Zeitraums für stillschweigende Garantien oder der Ausschluss von Neben- oder Folgeschäden nicht zulässig, sodass die oben aufgeführte Einschränkung und/oder der oben genannte Ausschluss auf Sie möglicherweise nicht zutreffen.

Diese Garantie gilt nicht bei Schäden, die aufgrund falscher Auswahl, Installation oder Nichtbefolgung von Peerless-AV-Anweisungen oder -Warnhinweisen bei der Installation, Verwendung oder Lagerung des Produkts entstehen.

Diese Garantie verleiht Ihnen bestimmte gesetzliche Rechte, und Sie verfügen u. U. über weitere Rechte, die sich von Staat zu Staat unterscheiden können. Um einen Garantieanspruch in Nordamerika geltend zu machen, wenden Sie sich bitte an den Kundendienst von Peerless-AV unter der Rufnummer 1-800-865-2112. Die vollständigen Garantieinformationen für Gebiete außerhalb von Nordamerika sind unter [www.peerless-av.com/en-uk/customer-care/warranties-returns](http://www.peerless-av.com/en-uk/customer-care/warranties-returns) zu finden.

## BEPERKTE GARANTIE VAN 5 JAAR

Peerless Industries, Inc. („Peerless-AV“) garandeert originele eindgebruikers dat elk Peerless-AV® montageproduct bij normaal gebruik vrij is van materiaal- en fabricagefouten gedurende de geldende garantieperiode (vanaf de datum van de originele installatie van het product). Naar diens keuze zal Peerless-AV elk product dat niet aan deze garantie voldoet, repareren of vervangen, of de aankoopprijs ervan vergoeden.

**Elke geïmpliceerde garantie van verkoopbaarheid of geschiktheid voor een bepaald doel blijft beperkt tot de hieronder vermelde periode van uitdrukkelijke garantie.**

**In geen geval is Peerless-AV aansprakelijk voor incidentele of gevolgschade, of het product al dan niet beveiligd is door een beveiligingsmiddel dat mogelijk bij het product is meegeleverd.**

In sommige staten zijn beperkingen van de duur van een geïmpliceerde garantie, of de uitsluiting van incidentele of gevolgschade niet toegestaan, dus mogelijk zijn de hierboven vermelde beperkingen en/of uitsluitingen niet op u van toepassing.

Deze garantie dekt geen schade die is veroorzaakt door onjuiste selectie of installatie of het niet volgen van de instructies of waarschuwingen van Peerless-AV bij de installatie, het gebruik of de opslag van het product.

Deze garantie geeft u specifieke wettelijke rechten, en mogelijk hebt u ook andere rechten die tussen staten onderling verschillen. Voor het indienen van een garantieclaim in Noord-Amerika, dient u contact op te nemen met de klantendienst van Peerless-AV op 1-800-865-2112. Zie de volledige algemene informatie over garantie voor regio's buiten Noord-Amerika op [www.peerless-av.com/en-uk/customer-care/warranties-returns](http://www.peerless-av.com/en-uk/customer-care/warranties-returns).

## GARANZIA QUINQUENNALE LIMITATA

Peerless Industries, Inc. („Peerless-AV“) garantisce agli utenti finali originali che ogni prodotto di montaggio Peerless-AV® sarà privo di difetti nei materiali e nella lavorazione, in condizioni d'uso normali, per il periodo di garanzia concesso (dalla data dell'installazione originale del prodotto). A sua discrezione, Peerless-AV sostituirà o riparerà, o restituirà il prezzo pagato se il prodotto non è conforme a questa garanzia.

**Ogni garanzia implicita di commerciabilità o idoneità ad uno scopo particolare non sarà più lunga del periodo di validità della garanzia come espressamente indicate più sotto.**

**In nessun caso, Peerless-AV sarà responsabile di danni incidentali o consequenziali, siano o no garantiti da un dispositivo di sicurezza che potrebbe essere incluso con il prodotto.**

Alcuni Stati vietano la limitazione della durata della garanzia implicita, o l'esclusione dei danni incidentali o consequenziali; pertanto, la suddetta limitazione o esclusione potrebbe non riguardare chiunque.

La presente garanzia non copre danni causati da scelta o installazione non corretta del prodotto, o dall'inosservanza delle istruzioni o avvertenze fornite da Peerless-AV in sede d'installazione, uso o rimessa del prodotto.

Questa garanzia conferisce diritti di legge specifici; vi possono essere altri diritti variabili da Stato a Stato. Per fare una richiesta in garanzia in Nord America, contattare il servizio clienti Peerless-AV telefonando al numero 1-800-865-2112. Per informazioni complete sulla garanzia internazionale relative ad aree esterne al Nord America, visitare [www.peerless-av.com/en-uk/customer-care/warranties-returns](http://www.peerless-av.com/en-uk/customer-care/warranties-returns).

## OMEZENÁ PĚTILETÁ ZÁRUKA

Společnost Peerless Industries, Inc. ("Peerless-AV") zaručuje prvním koncovým uživatelům, že každý montážní výrobek Peerless-AV® bude při běžném používání po příslušnou záruční dobu (ode dne první instalace výrobku) bez materiálních a výrobních vad. Podle rozhodnutí zákazníka společnost Peerless-AV opraví, vymění či vrátí kupní cenu u jakéhokoliv výrobku, u kterého dojde k porušení této záruky.

**Jakákoliv předpokládaná záruka přednosti nebo vhodnosti pro konkrétní použití bude omezená na dobu vyjádřené záruky, jak je uvedeno níže.**

**Společnost Peerless-AV nebude za žádných okolností zodpovědná za nahodilé či následné škody, ať již byly či nebyly zajištěny bezpečnostním zařízením, které může být součástí tohoto výrobku.**

V některých státech nesmí být předpokládaná záruka časově omezena, stejně jako není možné vynechat následné škody. Výše uvedená omezení se vás proto nemusí týkat.

Tato záruka se nevztahuje na škodu způsobenou nesprávným výběrem, instalací nebo ignorováním pokynů či varování společnosti Peerless-AV během instalace, používání nebo skladování výrobku.

Tato záruka uvádí konkrétní zákonná práva. Můžete však mít i jiná práva, která se mohou mezi jednotlivými státy lišit. Pokud chcete uplatnit záruku v Severní Americe, zavolejte na linku zákaznické péče společnosti Peerless-AV na telefonní číslo 1-800-865-2112. Kompletní celosvětové platné informace o záruce pro oblasti mimo Severní Ameriku najdete na adrese: [www.peerless-av.com/en-uk/customer-care/warranties-returns](http://www.peerless-av.com/en-uk/customer-care/warranties-returns).

## OBMEDZENÁ PÄTROČNÄ ZÄRUKA

Spoločnosť Peerless Industries, Inc. ("Peerless-AV") zaručuje pôvodným koncovým používateľom, že každý montážny výrobok Peerless-AV® bude pri bežnom používaní počas príslušnej záručnej doby (od dátumu pôvodnej inštalácie výrobku) bez poškodenia materiálu a spracovania. Spoločnosť Peerless-AV podľa vlastného uváženia opraví alebo nahradí každý výrobok, ktorý nie je v súlade s touto zárukou, alebo vráti kúpnu cenu tohto výrobku.

**Každá implicitná záruka obchodovateľnosti alebo vhodnosti na konkrétny účel je obmedzená na obdobie výslovnej záruky uvedenej nižšie.**

**Spoločnosť Peerless-AV nenesie v žiadnom prípade zodpovednosť za náhodné alebo následné škody, bez ohľadu na zabezpečenie bezpečnostným zariadením, ktoré môže byť súčasťou výrobku.**

Niektoré štáty nepovoľujú obmedzenia týkajúce sa dĺžky trvania implicitnej záruky alebo vylúčenia náhodných alebo následných škôd, takže vyššie uvedené obmedzenie a/alebo vyššie uvedené vylúčenie sa na vás nemusí vzťahovať.

Táto záruka sa nevzťahuje na škody spôsobené nesprávnym výberom, inštaláciou alebo nedodržaním pokynov alebo upozornení spoločnosti Peerless-AV pri inštalácii, používaní alebo skladovaní výrobku.

Touto zárukou sa poskytujú osobitné zákonné práva a môžete mať aj iné práva, ktoré sa v jednotlivých štátoch líšia. Ak si chcete uplatniť nárok na záruku v Severnej Amerike, kontaktujte zákaznický servis spoločnosti Peerless-AV na čísle 1-800-865-2112. Informácie o kompletných celosvetových zárukách pre oblasti mimo Severnej Ameriky nájdete na stránke [www.peerless-av.com/en-uk/customer-care/warranties-returns](http://www.peerless-av.com/en-uk/customer-care/warranties-returns).

## GARANTIA LIMITADA DE CINCO ANOS

A Peerless Industries, Inc. ("Peerless-AV") garante aos usuários finais originais que cada produto de montagem Peerless-AV® estará livre de defeitos de material e de fabricação, sob uso normal, pelo período de garantia aplicável (a partir da data da primeira instalação do produto). A seu critério, a Peerless-AV reparará ou substituirá (ou reembolsará o preço de compra de) qualquer produto que não esteja em conformidade com esta garantia.

**Qualquer garantia implícita de mercado ou adequação a uma finalidade específica será limitada ao período da garantia expressa estabelecida abaixo.**

**Em caso algum, a Peerless-AV será responsável por danos incidentais ou consequenciais, protegidos ou não por um dispositivo de segurança que possa estar incluído no produto.**

Alguns estados não permitem limitações sobre o tempo de duração de uma garantia implícita ou a exclusão ou limitação de danos incidentais ou consequentes, portanto, as limitações ou exclusões acima podem não se aplicar a si.

Esta garantia não cobre danos causados por seleção incorreta, instalação ou falha em seguir as instruções ou advertências da Peerless-AV ao instalar, usar ou armazenar o produto.

Esta garantia concede direitos legais específicos, e você também pode ter outros direitos que variam de estado para estado. Para fazer uma reclamação de garantia na América do Norte, entre em contato com o atendimento ao cliente da Peerless-AV pelo número 1-800-865-2112. Veja as informações completas sobre a garantia global para regiões fora da América do Norte em [www.peerless-av.com/en-uk/customer-care/warranties-returns](http://www.peerless-av.com/en-uk/customer-care/warranties-returns).

## BEŞ YILLIK SINIRLI GARANTİ

Peerless Industries, Inc. ("Peerless-AV"), orijinal son kullanıcılar, her bir Peerless-AV® montaj ürünü için, geçerli garanti süresi boyunca (ürünün ilk kurulumundan itibaren) malzeme ve işçilik hatalarına karşı garanti verir. Peerless-AV, uygun görüldüğü durumlarda, hatalı ürünleri onaracak veya değiştirecek ya da ürünü bedelsiz iade edecektir.

**Ticarette elverişlilik veya belirli bir amaca uygunluk gibi her türlü dolaylı garanti, aşağıda belirtilen açık garanti süresiyle sınırlıdır.**

**Aygit ürüne birlikte verilen bir sabitleme cihazıyla sabitlenmiş olsun veya olmasın, Peerless-AV, hiçbir durumda kaza sonucu veya dolaylı olarak meydana gelen hasarlardan sorumlu değildir.**

Bazı eyaletler dolaylı garantisinin süresine dair kısıtlama getirilmesine ya da kaza sonucu veya dolaylı meydana gelen hasarların hariç tutulmasına izin vermemektedir; o nedenle yukarıdaki kısıtlama ve/veya hariç tutma sizin için geçerli olmayabilir.

Bu garanti hatalı seçim, hatalı kurulum ya da ürünün kurulumu, kullanımı veya saklanması sırasında Peerless-AV talimatlarının veya uyarılarının dikkate alınmamasından kaynaklanan hasarları kapsamaz.

Bu garanti size belirli yasal haklar verir ve eyalete göre değişen başka haklar da geçerli olabilir. Kuzey Amerika'da garanti ile ilgili başvuruda bulunmak için 1-800-865-2112 numaralı telefonla Peerless-AV müşteri hizmetlerini arayın. Kuzey Amerika dışındaki bölgeler için kapsamlı küresel garanti bilgilerinizi [www.peerless-av.com/en-uk/customer-care/warranties-returns](http://www.peerless-av.com/en-uk/customer-care/warranties-returns) adresinde bulabilirsiniz.



**Peerless-AV**  
2300 White Oak Circle  
Aurora, IL 60502  
Email: [tech@peerlessmounts.com](mailto:tech@peerlessmounts.com)  
Ph: (800) 865-2112  
Fax: (800) 359-6500  
[www.peerless-av.com](http://www.peerless-av.com)

© 2019, Peerless Industries, Inc.

**Peerless-AV Europe**  
Unit 3 Watford Interchange,  
Colonial Way, Watford, Herts,  
WD24 4WP, United Kingdom  
Customer Care  
44 (0) 1923 200 100  
[www.peerless-av.com](http://www.peerless-av.com)

© 2019, Peerless Industries, Inc.

**Peerless-AV de Mexico**  
Ave de las Industrias 413  
Parque Industrial Escobedo  
Escobedo N.L. Mexico 66062  
Servicio al Cliente  
01-800-849-65-77  
[www.peerless-av.com](http://www.peerless-av.com)

© 2019, Peerless Industries, Inc.